

10A OG 20A STRØMFORSYNING

PULS Dimension C

CP10.241-R2

Strømforsyning m. Redundantmodul 100-240V AC/24V
DC 10A

- Op til 95,2 % virkningsgrad
- Indbygget redundans MOSFET
- Hurtig forbindelse med skrueforbindelse
- Kompakte mål
- Kompakte mål



PRODUKTBESKRIVELSE

Puls Dimension C-serien står for omkostningsoptimering uden at gå på kompromis med kvalitet, pålidelighed eller ydeevne.

Spændingsaggregater med indbygget redundans kan erstatte redundansmoduler og bygge ikke så meget på bredden. Du får et sikkert system, der er ekstra vigtigt i applikationer, hvor nedetid er dyrt. Enhederne har hurtige stik på både indgang og udgang for hurtig og nem udskiftning i tilfælde af funktionsfejl. På denne måde behøver du aldrig at lukke applikationen for at installere en ny strømforsyning.

Effektreserve på 20% muliggør højere strømafbrydelser uden lav spænding. Funktionen er især nyttig ved opstart og til at overbygge power toppe i applikationen. Effektreserven kan anvendes kontinuerligt op til +45 ° C og kortere perioder fra +45 til +60 ° C.

Kortslutningsstrømme. Enhederne kan tilvejebringe kortslutningsstrømme, der er 3 gange den nominelle strøm i mindst 12 ms, hvilket hjælper med at løse sekundære sikringer og opnå selektivitet.

Flere tekniske fordele. Active Power Factor Compensation (PFC) og Active Power Reduction Protection, der effektivt reducerer startstrømme, hvilket er ideelt, hvis flere enheder er tilsluttet til samme fase, eller hvis strømforsyningen er strømstyret via ex. AC-UPS. Beskyttelsen er altid aktiv, uanset temperatur. DC-OK-udgang, bred temperaturområde, et stort antal godkendelses- og forbigående filtre for at sikre drift i et forstyrrende elektrisk miljø gør enheden egnet til stort set alle installationer.

SPECIFIKATIONER

Indgangsspænding AC	100-240 V
Indgangsspænding AC min	85 V AC
Indgangsspænding AC max	264 V AC
Indgangsspænding DC	110-150 V
Indgangsspænding DC min	88 V DC
Indgangsspænding DC max	180 V DC
Startstrøm ved 120 V AC. typisk	6 A

Startstrøm ved 230 V AC. typisk	9 A
Spændingsområde på forsyningen	Wide-range
Effektfaktor ved 120 V AC, fuld belastning. typisk	0,99
Effektfaktor ved 230 V AC, fuld belastning. typisk	0,97
Antal faser	1

Udgangsspænding DC	24 V DC
Udgangsspænding min	24 V DC
Udgangsspænding max	28 V DC
Udgangsstrøm	10 A
Effekt	240 W

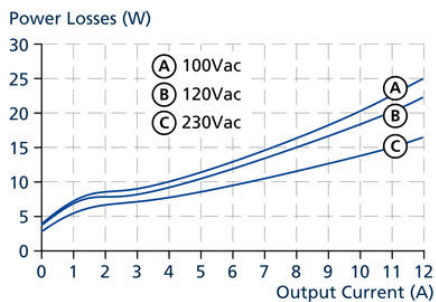
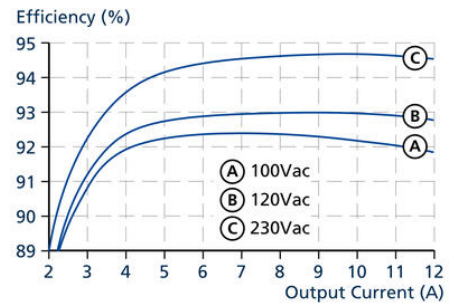
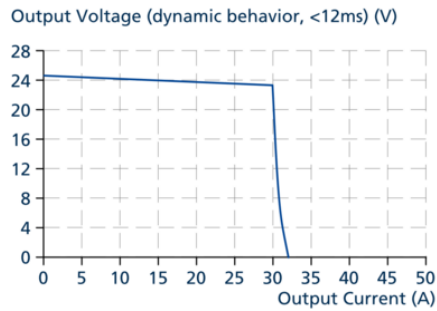
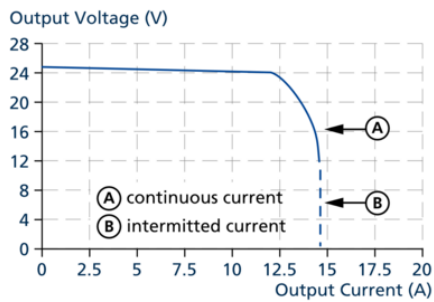
Virkningsgrad ved 120 V AC, fuld belastning. typisk	93 %
Virkningsgrad ved 230 V AC. Middelværdi	93,9 %
Virkningsgrad ved 230 V AC, fuld belastning. typisk	94,7 %
Levetid ved 120 V AC, fuld belastning og +40 ° C	78000 h
Levetid ved 230 V AC, fuld belastning og +40 ° C	109000 h
MTBF (IEC 61709) 230 V AC, maks. Belastning, +40 ° C	641000 h

Bredde	39 mm
Højde	124 mm
Dybde	117 mm
Vægt	0,6 kg

Godkendelser	ATEX, CE, CSA US, cULus, IECEx
Holdetid ved 120 V AC, fuld belastning. Typisk	37 ms
Holdetid ved 230 V AC, fuld belastning. typisk	37 ms
IP-klasse	IP20
Type klemme	Hot-swap
Materiale kapsling	Aluminium
Netfrekvens	50-60 ±6 %
Rippel, max	50 mV pp
Serie	Dimension C
Strømforbrug ved 120V AC	2,17 A
Strømforbrug ved 230V AC	1,14 A

Reduktion strøm over +60 til +70 ° C	6 W/°C
Temperaturområde uden reduktion fra	-25 °C
Temperaturområde uden reduktion til	60 °C

Type strømforsyning	Redundant
Aktivt transientfilter	Ja
DC-OK relæudgang	Ja



Maximal wire length^{*)} for a fast (magnetic) tripping:

	0.75mm ²	1.0mm ²	1.5mm ²	2.5mm ²
C-2A	30 m	37 m	54 m	84 m
C-3A	25 m	30 m	46 m	69 m
C-4A	9 m	15 m	25 m	34 m
C-6A	3 m	3 m	4 m	7 m
C-8A				
B-6A	12 m	15 m	21 m	34 m
B-10A	3 m	3 m	4 m	9 m
B-13A	2 m	2 m	3 m	6 m

*) Don't forget to consider twice the distance to the load (or cable length) when calculating the total wire length (+ and - wire).

