

48/48 VDC 5A, DC/DC CONVERTER

PULS Dimension C

CD10.482

DC-DC omformer 48/48 VDC 5A

- Kun 42 mm bredde
- Bredt spændingsområde
- 20 % Effektreserve
- ATEX Zone 2 (kommer)



PRODUKTBESKRIVELSE

SPECIFIKATIONER

Indgangsspænding DC	48 V
Indgangsspænding DC min	36 V DC
Indgangsspænding DC max	60 V DC
Indgangskapacitans	1650 μ F
Startstrøm	Typ. 7 A @ 48 V DC
Max indgangsripple	10 V pp

Udgangsspænding DC	48 V DC
Udgangsspænding min	48 V DC
Udgangsspænding max	56 V DC
Udgangsstrøm	5 A
Effekt	240 W

Virkningsgrad	95,1 %
Levetid	160 000 h @ 48 V DC, 5 A, 40 °C
MTBF (IEC 61709)	tbd

Bredde	42 mm
Højde	124 mm
Dybde	117 mm
Vægt	0,5 kg
Godkendelser	CE, UL
Holdetid	Typ. 7,7 ms @ 48 V DC
IP-klasse	IP20
Type klemme	Skrue
Materiale kapsling	Aluminium
Rippel, max	50 mV pp
Serie	Dimension C
Reduktion strøm over +60 til +70 ° C	6 W/°C
Temperaturområde uden reduktion fra	-25 °C
Temperaturområde uden reduktion til	60 °C
Opstartsforinkelse	350 ms
Type strømforsyning	DC-DC

Fig. 15-1 Output current vs. ambient temp.

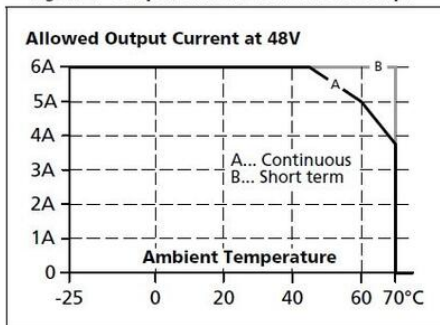


Fig. 8-1 Efficiency vs. output current at 48V output and 48Vdc input voltage, typ.

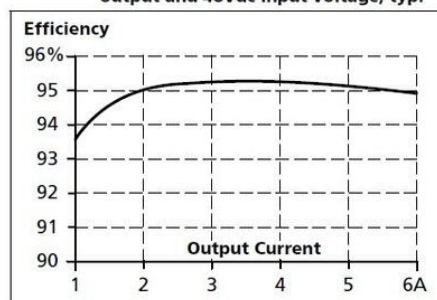


Fig. 10-1 Front side



Fig. 20-1 Front view

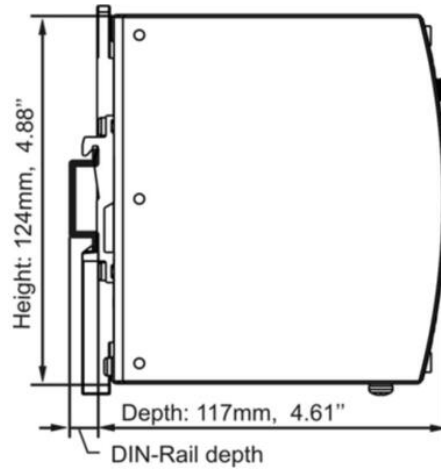
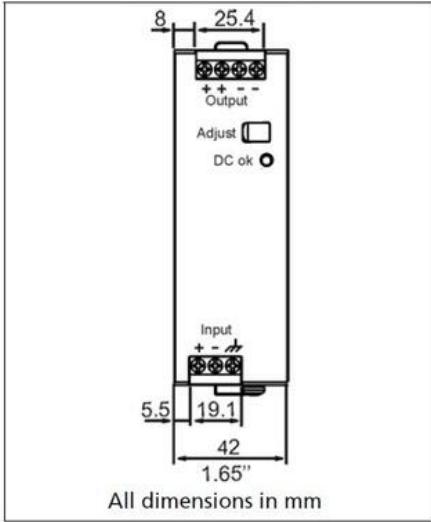


Fig. 15-1 Output current vs. ambient temp.

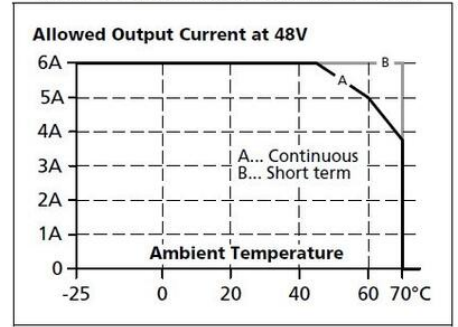


Fig. 8-1 Efficiency vs. output current at 48V output and 48Vdc input voltage, typ.

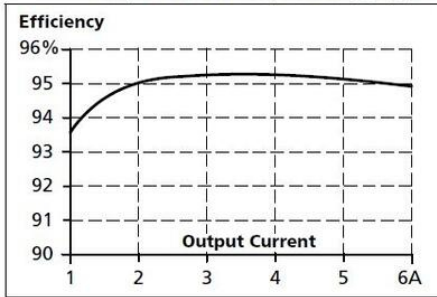


Fig. 10-1 Front side



Fig. 20-1 Front view

