

ZTDA, ASEPTIC LINE DÆKSEL, ≤ 6 BAR / -1 BAR VACUUM



Fødevarer-/ Pharma tankdæksler

ZTDA22002008-ASL
ZTDA Aseptice line DN 200 -1/+0,49 bar 200°

- ≤ 6 bar / -1 bar vacuum
- Produktberørte dele: 1.4404
- Ikke produktberørte dele: 1.4301
- Pakninge.: Silikon
- Patent Nr. EP 1 688 371 B1



PRODUKTBESKRIVELSE

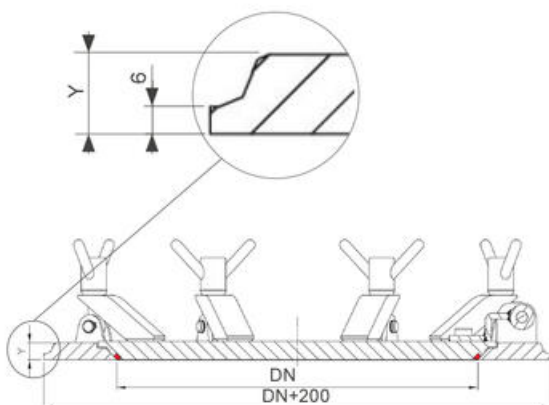
OEM Automatic Klitsø fører et bredt sortiment af trykløse eller trykdæksler fra Zimmerlin.

OEM's tankdæksler er af høj kvalitet, der giver hurtig, nem og bekvem adgang til Deres procesanlæg.

Tankdækslerne opfylder de stærkeste krav til proces teknologien og er den ideale løsning inde for Food, Bryggeri, Kosmetik, og Farmaceutiske processer. Alle vores dæksler fås med en bred vifte af overflader, paknings materialer, NA-Connection og skueglas mv. Ligeledes tilbyder vi også kundespecifikke løsninger. Vores producent kan levere produkter med : PED-Certifikat, ASME Certifikat, 3-A Sanitær standard, SELO-Erklæring, EHEDG-Certifikat, GOST-R Certifikat og ATEX-Erklæring o.lig. på mange af produkterne.

Som udgangspunkt er ingen opgave for speciel eller kompliceret til at kunne leveres.

- ≤ 6 bar / -1 bar vacuum
- Produktberørte dele: 1.4571 eller 1.4404
- Ikke produktberørte dele: 1.4301
- Pakningskvaliteter: Silikone, EPDM, Viton, PFA eller FEP
- V-greb med messing skive
- Inklusive PED 97/23/EG
- 3.1 Certifikat kan leveres
- Standard finish: Ubehandlet, bejdset



Ved ordre specificer venligst:

- ZTDA+Størrelse
- Materiale
- Temperatur
- Tryk
- Pakningskvalitet
- Overfladekvalitet
- Design- eller Type Godkendelse
- Evt. Sideværts montering(for montage af styrekile) / Anden tilbehør mv. (Se: Generel information)

SPECIFIKATIONER

3066_Pressure range (bar)	-1/+0,49 Bar
Antal bolte	4 pc
Certifikater	PED - 3.1 EN10204 - FDA
Design Norm	AD-2000 Maerkblatt
Diameter indre	200 mm
Diameter ydre	400 mm
Dimension K	16 mm
Materialekvalitet	1.4404 / 1.4301
Overfladeruhed	Drejet - Ubehandlet
Pakning	Silikone
Temperaturområde	-10°C/+200°
Vægt	24 kg
Vakuum	-1 bar

