

ZTG, TRYK GLASDÆKSEL, 12BAR

Fødevarer-/ Pharma tankdæksler



ZTG221012
ZTG Tryk Glasdæksel ND 100 12 Bar 280°C

- 12bar, -1 bar vacuum
- Borosilikatglas i ht. DIN 7080
- Produktberørte dele: 1.4571 eller 1.4404
- Ikke produktberørte dele 1.4301
- Silikone O-ring pakning



PRODUKTBESKRIVELSE

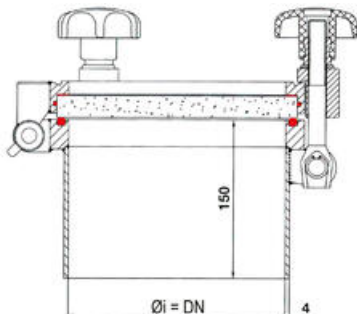
OEM Automatic Klitsø fører et bredt sortiment af trykløse eller trykdæksler fra Zimmerlin.

OEM's tankdæksler er af høj kvalitet, der giver hurtig, nem og bekvem adgang til Deres procesanlæg.

Tankdækslerne opfylder de stærkeste krav til proces teknologien og er den ideale løsning inde for Food, Bryggeri, Kosmetik, og Farmaceutiske processer. Alle vores dæksler fås med en bred vifte af overflader, paknings materialer, NA-Connection og skueglas mv. Ligeledes tilbyder vi også kundespecifikke løsninger. Vores producent kan levere produkter med : PED-Certifikat, ASME Certifikat, 3-A Sanitær standard, SELO-Erklæring, EHEDG-Certifikat, GOST-R Certifikat og ATEX-Erklæring o.lig. på mange af produkterne.

Som udgangspunkt er ingen opgave for speciel eller kompliceret til at kunne leveres.

- ≤ 12bar / -1 bar vacuum
- Borosilikatglas iht. DIN 7080
- Produktberørte dele: 1.4571 eller 1.4404
- Ikke produktberørte dele 1.4301
- Pakningskvaliteter: Silikone, EPDM, Viton, PFA eller FEP
- Med hængsel og greb
- Kunststof stjernegreb med rustfri gevindbøsning
- Inklusive PED 97/23/EG
- 3.1 Certifikat kan leveres
- Standard finish: Ubehandlet og glasblæst



Ved ordre specificer venligst:

- ZTD+Størrelse
- Materiale
- Temperatur
- Tryk
- Pakningskvalitet
- Overfladekvalitet
- Design- eller Type Godkendelse. Evt. sideværts montering (for montage af styrekile)
- Anden tilbehør mv. (Se: Generel information)

SPECIFIKATIONER

3066_Pressure range (bar)	Max 12 Bar
Antal bolte	4 pc
Beskrivelse	Glas DIN 7080
Certifikater	PED - 3.1 EN10204 - FDA
Design Norm	AD-2000 Merkblatt
Diameter indre	100 mm
Diameter ydre	108 mm
Dimension K	4 mm
Dimension S	20 mm
Dimension synfeld	Ø 100 mm
Glasplade dimension	Ø125 x 20 mm
Materialekvalitet	1.4404 / 1.4301
Overfladeruhed	Ubehandlet - Glasblæst
Pakning	Silikone / Klinger
Temperaturområde	-10°C/+280°C
Vægt	14 kg

