

## ZTGM, METAGLASDÆKSEL, 12BAR

Fødevarer-/ Pharma tankdæksler



ZTGM221000

ZTGM Metaglas Dæksel ND 100 -1/+4 Bar -  
10°C/+280°C



- 12bar, -1 bar vacuum
- Borosilikatglas i ht. DIN 7080
- Produktberørte dele: 1.4571 eller 1.4404
- Ikke produktberørte dele 1.4301
- Silikone O-ring pakning

### PRODUKTBESKRIVELSE

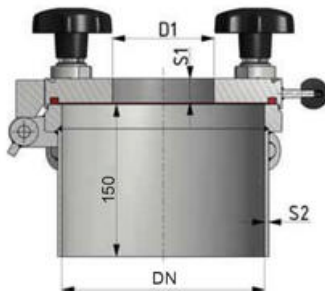
OEM Automatic Klitsø fører et bredt sortiment af trykløse eller trykdæksler fra Zimmerlin.

OEM's tankdæksler er af høj kvalitet, der giver hurtig, nem og bekvem adgang til Deres procesanlæg.

Tankdækslerne opfylder de stærkeste krav til proces teknologien og er den ideale løsning inde for Food, Bryggeri, Kosmetik, og Farmaceutiske processer. Alle vores dæksler fås med en bred vifte af overflader, paknings materialer, NA-Connection og skueglas mv. Ligeledes tilbyder vi også kundespecifikke løsninger. Vores producent kan levere produkter med : PED-Certifikat, ASME Certifikat, 3-A Sanitær standard, SELO-Erklæring, EHEDG-Certifikat, GOST-R Certifikat og ATEX-Erklæring o.lig. på mange af produkterne.

Som udgangspunkt er ingen opgave for speciel eller kompliceret til at kunne leveres.

- ≤12bar / -1 bar vacuum
- Produktberørte dele: 1.4571 eller 1.4404
- Metaglasplade 1.4462 / Borosilikatglas iht. DIN 7080
- Ikke produktberørte dele 1.4301
- Pakning i O-ring eller P-profil
- Pakningskvaliteter: Se anden fane
- Med hængsel og greb
- Kunststof stjernegreb med rustfri gevindbøsning
- Inklusive PED 97/23/EG
- 3.1 Certifikat kan leveres
- Standard finish: Ubehandlet og glasblæst
- Alternativ metaglas:
- Ring : HC-22, HC-276
- Glas: Quartz glas, safirglas

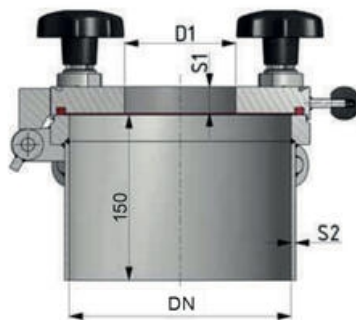
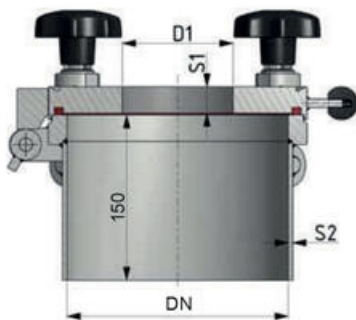


Ved ordre specificer venligst:

- ZTGM+Størrelse
- Materiale
- Temperatur
- Tryk
- Pakningskvalitet
- Overfladekvalitet
- Design- eller Type Godkendelse
- Anden tilbehør mv. (Se: Generel information)

# SPECIFIKATIONER

3066_Pressure range (bar)	-1 / +4 Bar
Antal bolte	4 pc
Beskrivelse	Metaglass® 1.4462/ Borosilikat DIN 7080
Certifikater	PED - 3.1 EN10204 - FDA
Diameter indre	100 mm
Diameter ydre	108 mm
Dimension K	24 mm
Dimension S	4 mm
Dimension synfeld	Ø 60 mm
Glasplade dimension	Ø134 x 24 mm
Materialekvalitet	1.4404 / 1.4301
Overfladeruhed	Ubehandlet - Glasblæst
Pakning	Silikone
Temperaturområde	-10°C / +280°C
Vægt	14 kg
Vakuum	-1 bar



DN	Max. Bar	Max. °C	stk.	S1 mm	S2 mm	D1
100	4	280	4	24	4	60
	12	250	4	24	6	60
150	4	250	4	24	4	75
	10	250	4	24	6	75
200	4	250	4	24	4	100
	10	250	4	24	6	100
250	4	250	4	24	4	125
	8	250	4	24	6	125
300	4	250	4	24	4	150
	6	250	6	24	6	150

DN	Max. Bar	Max. °C	stk.	S1 mm	S2 mm	D1
100	4	280	4	24	4	60
	12	250	4	24	6	60
150	4	250	4	24	4	75
	10	250	4	24	6	75
200	4	250	4	24	4	100
	10	250	4	24	6	100
250	4	250	4	24	4	125
	8	250	4	24	6	125
300	4	250	4	24	4	150
	6	250	6	24	6	150