

ZTK, SVINGBAR KONUS, 6 BAR

Fødevarer-/ Pharma tankdæksler

ZTK230060

ZTK Svingbar Konus ND 300 a 60° Konus -1/+6 Bar -
 10°C/+100°C

- 6 bar, -1 bar vacuum
- Produktberørte dele: 1.4571 eller 1.4404
- Ikke produktberørte dele 1.4301
- Silikone O-ring pakning
- Med svingbart hængsel



PRODUKTBESKRIVELSE

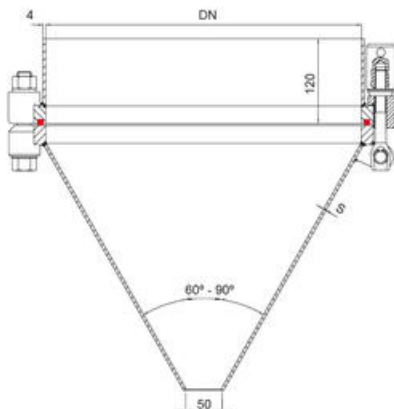
OEM Automatic Klitsø fører et bredt sortiment af trykløse eller trykdæksler fra Zimmerlin.

OEM's tankdæksler er af høj kvalitet, der giver hurtig, nem og bekvem adgang til Deres procesanlæg.

Tankdækslerne opfylder de stærkeste krav til proces teknologien og er den ideale løsning inde for Food, Bryggeri, Kosmetik, og Farmaceutiske processer. Alle vores dæksler fås med en bred vifte af overflader, paknings materialer, NA-Connection og skueglas mv. Ligeledes tilbyder vi også kundespecifikke løsninger. Vores producent kan levere produkter med : PED-Certifikat, ASME Certifikat, 3-A Sanitær standard, SELO-Erklæring, EHEDG-Certifikat, GOST-R Certifikat og ATEX-Erklæring o.lig. på mange af produkterne.

Som udgangspunkt er ingen opgave for speciel eller kompliceret til at kunne leveres.

- ≤ 6 bar / -1 bar vacuum
- Produktberørte dele: 1.4571 eller 1.4404
- Ikke produktberørte dele 1.4301
- Pakning i O-ring eller P-profil
- Pakningskvaliteter: Se anden fane
- Med svingbart hængsel
- Rustfri øjemøtrik i greb
- Inklusive PED 97/23/EG
- 3.1 Certifikat kan leveres
- Standard finish: Ubehandlet og glasblæst



Ved ordre specificer venligst:

- ZTK+Størrelse
- Materiale

- Temperatur
- Tryk
- Pakningskvalitet
- Overfladekvalitet
- Design- eller Type Godkendelse
- Anden tilbehør mv. (Se: Generel information)

SPECIFIKATIONER

3066_Pressure range (bar)	-1/+6 Bar
Antal bolte	4 pc
Beskrivelse	Konus α 60°
Certifikater	PED - 3.1 EN10204 - FDA
Design Norm	AD-2000 Merkblatt
Diameter indre	300 mm
Diameter ydre	308 mm
Dimension K	120 mm
Dimension S	4 mm
Materialekvalitet	1.4404 / 1.4301
Overfladeruhed	Ubehandlet - Glasblæst
Pakning	Silikone
Temperaturområde	-10°C/+100°C
Vægt	20 kg
Vakuum	-1 bar

