

## ZDOF, OVALT MANDEDÆKSEL

Fødevarer-/ Pharma tankdæksler

zimmerlin  
EDELSTAHL-TECHNIK

ZDOF108LEFT

Svingarm, Venstre til Oval 510 x 410 mm dæksel



- Produktberørte dele: 1.4404
- Ikke produktberørte dele 1.4301
- O-Ring pakning - Silikone - EPDM - FKM
- Åbning ind i tanken
- OBS VED ORDRE SKAL DET OPLYSES OM DET ER HØJRE ELLER VENSTRE ÅBEN (beslag)

### PRODUKTBESKRIVELSE

OEM Automatic Klitsø fører et bredt sortiment af trykløse Ovale dæksler fra Zimmerlin.

OEM's tankdæksler er af høj kvalitet, der giver hurtig, nem og bekvem adgang til Deres procesanlæg.

Tankdækslerne opfylder de stærkeste krav til proces teknologien og er den ideale løsning inde for Food, Bryggeri, Kosmetik, og Farmaceutiske processer. Alle vores dæksler fås med en bred vifte af overflader og paknings materialer. Ligeledes tilbyder vi også kundespecifikke løsninger. Vores producent kan levere produkter med : PED-Certifikat, ASME Certifikat, 3-A Sanitær standard, SELO-Erklæring, EHEDG-Certifikat, GOST-R Certifikat og ATEX-Erklæring o.lig. på mange af produkterne.

OBS VED ORDRE SKAL DET OPLYSES, OM DET ER HØJRE ELLER VENSTRE ÅBEN (beslag)

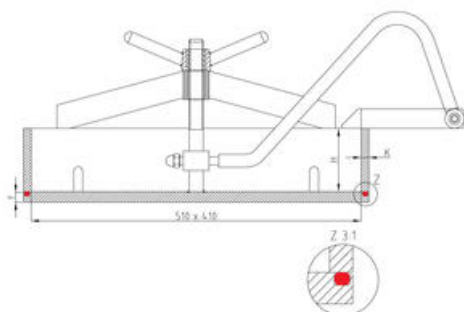
OBS VED ORDRE SKAL DÆKSLE OG SVINGARM ORDRES SEPARAT.

Som udgangspunkt er ingen opgave for speciel eller kompliceret til at kunne leveres.

- Produktberørte dele: 1.4404
- Ikke produktberørte dele: 1.4301
- Pakning.: Silikone
- Med hængsel og greb
- V-greb med messing gevindbøsning
- 3.1 Certifikat kan leveres
- Ubehandlet og glasblæst

### Alternativer:

- Andre materialekvaliteter, 1.4571, 1.4435, BN2, 1.4539, 1.4529, 1.4462, 1.4429 m.fl.
- Andre pakningsmaterialer Silikone, EPDM, FKM(Viton)



OBS: Materiale- og pakningskvalitet skal angives ved ordre.

## SPECIFIKATIONER

<b>3066_Pressure range (bar)</b>	Trykløs
<b>Beskrivelse</b>	Svingarm Venstre
<b>Materialekvalitet</b>	1.4301

