

## MULTIFUNKTIONS SIGNALKONVERTER

til PT-100

750817

Multifunkt. Konv. PT100 24-240V UC 3tråd

- -50 °C...+400 °C
- Automatisk kalibrering
- 3-vejs galvanisk adskillelse 4 kV
- Multispænding 24-240 V AC / DC



### PRODUKTBESKRIVELSE

Lütze flersignalskonverter med et bredt temperaturområde og mange muligheder for temperatur og signal. Udstyret kan som en af de eneste tilsluttes 240 Vac/dc. Se tabellen herunder for flere oplysninger.

#### Fortrådning


Konverteren er udviklet til PT-100 3-tråds. Hvis der anvendes 2-tråds følere, opsændes klemme 4 og 1. Det ønskede temperaturområde vælges med en drejeomskifter på konverterens side.

#### Signal

Udgangssignalet kan frit indstilles mellem 0(4)-20 mA eller 0-10 V DC med en DIP-omskifter. Efter valg af ind- og udgangssignaler er konverteren klar til brug. Intet behov for endelige justeringer. Konverteren har automatisk justering, hvilket sparer betydelig tid, og fjerner behovet for kostbare kalibreringsinstrumenter. 3-vejs galvanisk isolering, 4 kV, giver en god grænseflade mellem styring og feltmiljø, og multiindgangsspændingen gør konverteren enkel at opbevare.

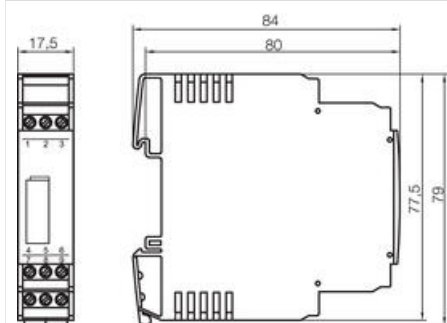
### TEKNISKE DATA

Indgang		
Føler	PT-100 3-tråds	
Temperaturområder	Se tabellen herunder	
Overførselsfrekvens	10 Hz	
Følerstrømstyrke	0,5 mA	
Indgangsimpedans	240 kΩ	
Udgang	Strømstyrke	Spænding
Valgfrie udgangssignaler	0/4-20 mA	0-10 V DC
Belastningsimpedans	Maks. 400 Ω	Min. 1 kΩ

<b>Generelle data</b>	
<b>Forsyningsspænding</b>	19,2-264 V AC/16,8-264 V DC
<b>Effektforbrug</b>	10 mA
<b>Statusindikation</b>	Gul lysdiode. Blinkende lysdiode indikerer et afbrudt kabel eller en kortslutning
<b>Galvanisk isolering</b>	3-vejs. 4 kV
<b>Nøjagtighed</b>	0,3 % ved 23 °C (fuld skala)
<b>Linearitetsfejl</b>	0,1 % (fuld skala)
<b>Stigetid 10-90 %</b>	130 ms
<b>Reaktionstid</b>	60 ms (nøjagtighed 1 %)
<b>Temperaturkoefficient</b>	<150 ppm pr. grad C. (fuld skala)
<b>IP-klasse</b>	IP20
<b>Installationsvinkel</b>	Alle vinkler er tilladte
<b>Tilslutning</b>	Skrue 0,14-2,5 mm <sup>2</sup>
<b>Driftstemperatur</b>	-25 °C til +60 °C
<b>Vægt</b>	70 g
<b>Overholder standarderne</b>	EN 60721-3-3, EN55011, EN 61000-4-2/6, EN50178 Degree 2, overspændingskategori 3
<b>Godkendelse</b>	

## MÅL

(mm)



## TILSLUTNING

---

Indstillinger for omskifter/DIP-omskifter

---

## BEST. NR.

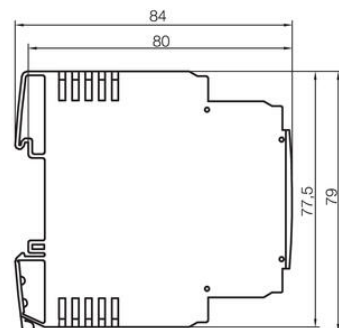
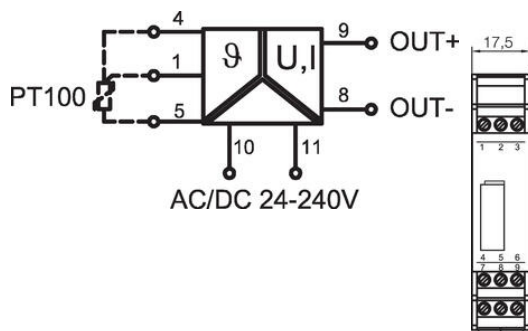
Bestillingsnr.	Beskrivelse	Forsyningsspænding	Datablad
750817	Signalkonverter, flerfunktions til PT-100. 3-tråds	24-240 V AC/DC	<a href="#">Hent</a>

# SPECIFIKATIONER

Stigningstid (10-90%)	130 ms
Temperaturkoefficient	<150 ppm per grad C. (fullskala)
Indgangsimpedans	240 kΩ
Lastimpedans strøm	Max. 400 Ω
Lastimpedans spænding	Min. 1 kΩ
IP-klasse	IP20
Vægt	70 g
Tilslutningstværsnit min	0,14 mm <sup>2</sup>
Tilslutningstværsnit maks	2,5 mm <sup>2</sup>
Styrespænding DC max	264 V
Styrespænding DC min	16,8 V
Strømforbrug	10 mA
Styrespænding AC min	19,2 V
Styrespænding AC max	264 V
Temperaturområde fra	-50 °C
Temperaturområde til	400 °C
Godkendelser	CE, cULus, RoHS
Sensor strøm	0,5

S1	
Range	Pos.
-50 - 50°C	0
-50 - 100°C	1
-50 - 150°C	2
0 - 100°C	3
0 - 150°C	4
0 - 200°C	5
0 - 300°C	6
0 - 400°C	7

• → Switch On	S2			
Output	1	2	3	4
0-10V	•			
0-20mA		•		
4-20mA				•



S1	
Range	Pos.
-50 - 50°C	0
-50 - 100°C	1
-50 - 150°C	2
0 - 100°C	3
0 - 150°C	4
0 - 200°C	5
0 - 300°C	6
0 - 400°C	7

• → Switch On	S2			
Output	1	2	3	4
0-10V	•			
0-20mA		•		
4-20mA				•

