

## MAGNETVENTIL, OPHÆNGT MEMBRAN, 3/8"-1"

Serie L133, 2/2-vejs, normalt lukket.

L133B16ZA10A1  
Magnetventil 2/2 NC RG 3/8" 230V 50Hz

- Kræver intet differenstryk.
- Velegnet til lukkede systemer eller tømning af tanke.
- Arbejdstryk 0-10 bar. (0-8 bar for DC-spoler)
- Mulighed for NBR-, FPM- (Viton) eller EPDM-pakninger.



### PRODUKTBESKRIVELSE

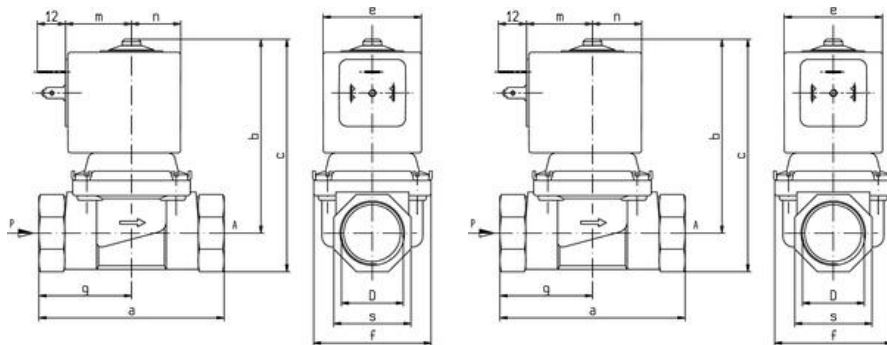
Sirai serie L133 er en meget alsidig ventil som kan bruges til luft, inerte gasser, vand og olie. Ventilen kræver ikke noget minimum differenstryk og er dermed velegnet til lukkede systemer eller til f.eks at forbinde to tanke, hvor der kan være samme tryk eller til at tømme en tank. Ventilen med den ophængte membran er lidt dyrere end den almindelige og bruger lidt mere strøm for at arbejde med et tilsvarende tryk.

Eksempler på applikationer hvor denne ventil bruges er: Luftkompressorer, gulvvaskemaskiner, varmesystemer til køretøjer (ambulancer, busser, lastbiler), bageriovne, gasbrændere, plasmaskærere, airconditionlæg og til tømning af tanke.

### SPECIFIKATIONER

Differenstryk max	10 bar
Differenstryk min	0 bar
Elektrisk tilslutning	DIN A 43650
Flowkoefficient	2
Funktion 1	2/2
Funktion 2	Normalt lukket
Gennemløb	12,5 mm
IP-klasse	IP67
Materiale fjeder	Rustfrit stål
Materiale indvendige dele	Rustfrit stål, PPS
Materiale kortslutningsring	Kobber
Materiale membran	NBR

<b>Materiale sæde</b>	Messing
<b>Materiale spole</b>	PPS
<b>Materiale stempel</b>	Rustfrit stål
<b>Materiale tætninger</b>	NBR
<b>Materiale ventilhus</b>	Messing
<b>Max tryk</b>	16 bar
<b>Medietemperatur fra</b>	-10 °C
<b>Medietemperatur til</b>	90 °C
<b>Omgivelsestemperatur fra</b>	-10 °C
<b>Responstid ind</b>	100 ms
<b>Responstid ud</b>	400 ms
<b>Spænding AC</b>	230 V
<b>Tilslutning</b>	G3/8
<b>Vægt</b>	0,34 kg
<b>Viskositet max</b>	37 cSt



	A	B	C	E	F	M	N	S	G	Weight (kg)
3/8"	60	67,5	78,7	30	40,2	21,6	19,9	22	25,5	0,35
1/2"	66	67,5	78,7	30	40,2	21,6	19,9	27	-	0,42
3/4"	79	81	98	42	51	28	21	33	-	0,79
1"	105	100	121	48,6	71	35	24,3	42	46	1,8

	A	B	C	E	F	M	N	S	G	Weight (kg)
3/8"	60	67,5	78,7	30	40,2	21,6	19,9	22	25,5	0,35
1/2"	66	67,5	78,7	30	40,2	21,6	19,9	27	-	0,42
3/4"	79	81	98	42	51	28	21	33	-	0,79
1"	105	100	121	48,6	71	35	24,3	42	46	1,8