

GN

Miniature fotocelle

GNT10CR-PNP

Fotosensor sender/modtager 10 m PNP

- Miniature udgave med lange afstande
- Rødt synligt lys
- Formstøbt kabel eller M8-stik
- IP67



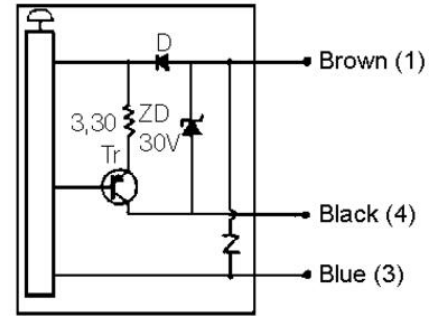
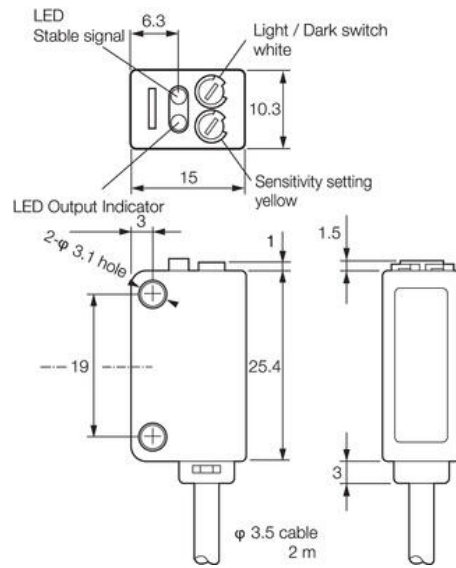
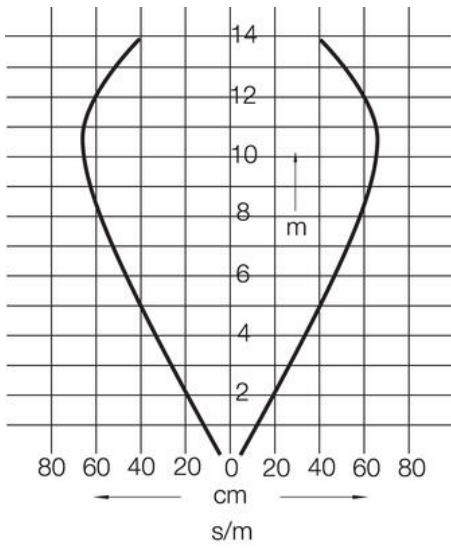
PRODUKTBESKRIVELSE

GNT/M/R-serien er en serie fotoceller i miniaturrelateret design med lang rækkevidde. Ved hjælp af moderne teknologi er det lykkedes at udvikle en serie fotoceller med lav pris og høj teknisk ydeevne. De kompakte huse kombineret med den lange rækkevidde gør serien velegnet til de fleste applikationer uden at optage unødigt plads.

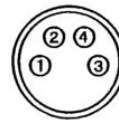
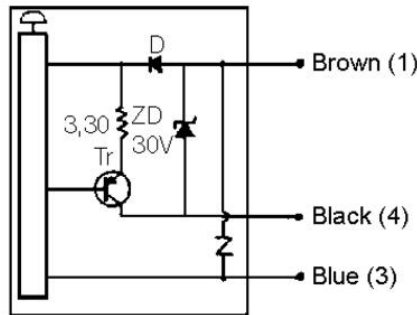
SPECIFIKATIONER

Distance min.	0 mm
Effektforbrug	0,022 A
Elektrisk tilslutning	Indstøbt kabel 2m
Fotocelleteknik	Sender/modtager
Funktion	Mørkkoblet/Lyskoblet
Godkendelser	CE
IP-klasse	IP67
Light / Dark Switching	Ja
Lystype	Rød LED
Reaktionstid	0,5 ms
Spænding DC max	24 V
Spænding DC min	12 V
Tasteafstand	10000 mm

Temperaturområde fra	-25 °C
Temperaturområde til	55 °C
Udgang	PNP



① Brown ② White ③ Blue ④ Black



① Brown ② White ③ Blue ④ Black