

## GT/GM/GS

### Kompakt fotocelle

GT5RS-PNP-N

Fotosensor sender/modtager 7 m PNP

- Fuldstøbt
- Formstøbt kabel eller M8-stik
- Rødt synligt lys
- Alarmoutput
- IP67



**TAKEX**  
TAKENAKA SENSOR GROUP

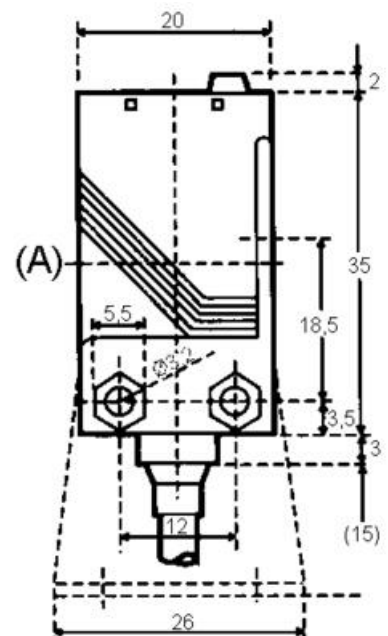
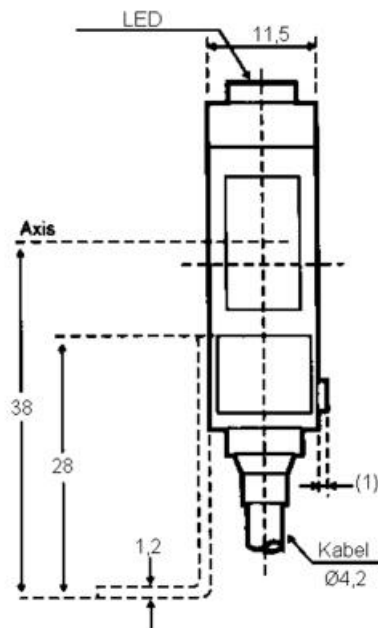
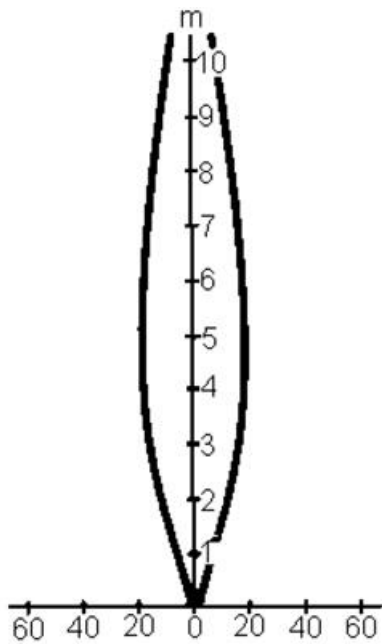
#### PRODUKTBESKRIVELSE

Kompakt, fuldstøbt volumenfocelle, der passer i smalle maskiner. GMR2RS er et naturligt førstevalg til reflektor aflæsning. Polariseret linse eliminerer alle spøgelsesreflektioner. Med tilbehøret "beskyttelsesdæksel med beslag" opnås en meget robust og sikker installation. For ekstra sikkerhed fås en separat alarmudgang.

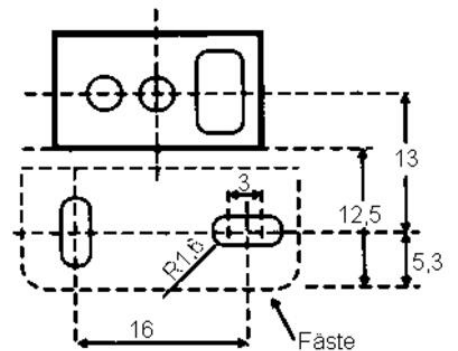
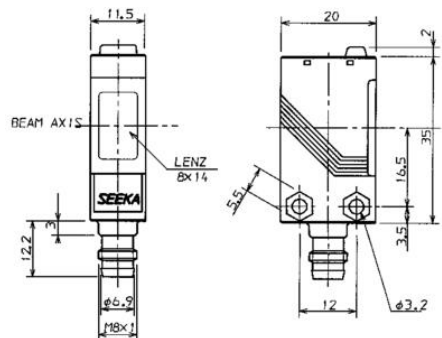
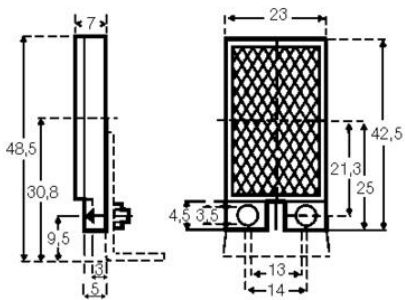
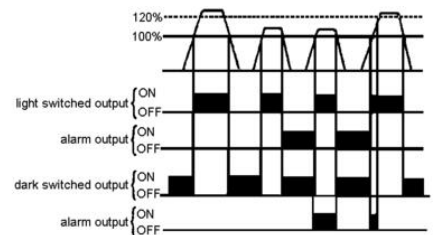
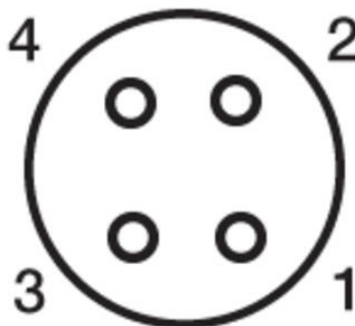
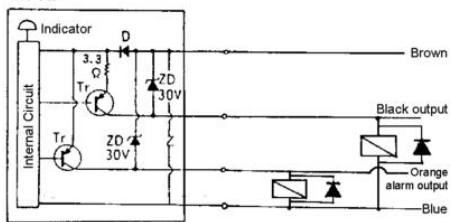
#### SPECIFIKATIONER

Distance min.	0 mm
Effektforbrug	0,025 A
Elektrisk tilslutning	Indstøbt kabel 2m
Focelleteknik	Sender/modtager
Funktion	Mørkkoblet/Lyskoblet
Godkendelser	CE
IP-klasse	IP67
Light / Dark Switching	Ja
Lystype	Rød LED
Reaktionstid	0,5 ms
Spænding DC max	24 V
Spænding DC min	12 V
Tasteafstand	7000 mm

Temperaturområde fra	-25 °C
Temperaturområde til	55 °C
Udgang	PNP



●PNP



●PNP

