

FIBERFORSTÆRKER SERIE F71RAN

Kompakt analog fiberforstærker

F71RAN

Fiberoptisk sensor rød LED analog 2-8V

- Analog forstærker
- Potentiometerindstilling (8 omgange)
- Kompakt størrelse (9 mm)



TAKEX
TAKENAKA SENSOR GROUP

PRODUKTBESKRIVELSE

En analog fiberforstærker med 8-omdrejnings potentiometerindstilling med skala. Udsender et 2-8 V DC-signal, der er proportionalt med indkommende lys. Lysdioden varierer i lysstyrke med indgangssignalet, hvilket giver mulighed for nem justering.

Mål

Forstærker
F71RAN - Mått
Registreringsafstand
F71RAN - Avkänningsavstånd

Forbindelse

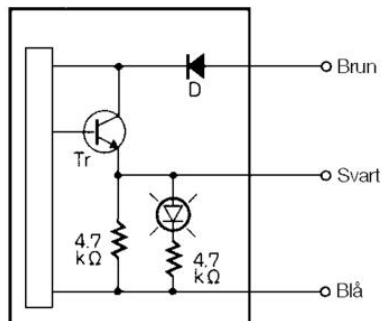
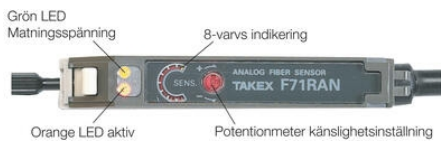
F71RAN - Inkoppling	Kabelfarve	
	Brun	+12-24 V DC
	Blå	0 V
	Sort	Signal

F71RAN - Utförande

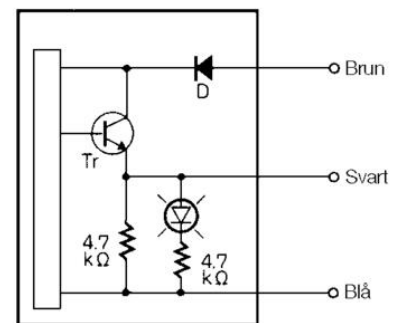
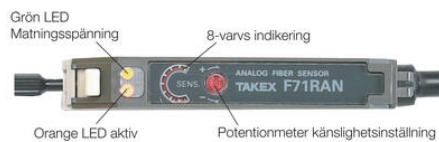
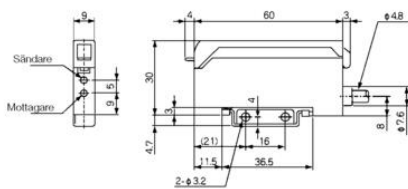
SPECIFIKATIONER

Effektforbrug	0,03 A
Elektrisk tilslutning	Indstøbt kabel 2m

Fotocelleteknik	Fiberforstærker
Godkendelser	CE
IP-klasse	IP40
Light / Dark Switching	Nej
Lystype	Rød LED
Reaktionstid	0,25 ms
Spænding DC max	24 V
Spænding DC min	12 V
Temperaturområde fra	-10 °C
Temperaturområde til	55 °C



FT105BC	30	FR105BC	30
FR8EBC	30ms	FR108BC	30ms
FT5YBC	1ms	FXN84BC	30ms
FTS5BC	70ms	FRS8BC	3ms
FTSV73BC	80ms	FRL732BC	20ms
FTL716BC	30ms	FRSV55BC	1ms
GTH520J	6ms	GXH520J	1ms



FT105BC	30	FR105BC	30
FR8EBC	30ms	FR108BC	30ms
FT5YBC	1ms	FXN84BC	30ms
FTS5BC	70ms	FRS8BC	3ms
FTSV73BC	80ms	FRL732BC	20ms
FTL716BC	30ms	FRSV55BC	1ms
GTH520J	6ms	GXH520J	1ms

