

DLN

Kompakt fotocelle BGS/FGS

DLN-S10RVP

Fotosensor direkte bgs. 10-100mm PNP/NPN

- BGS: baggrundsundertrykkelse
- FGS/BGR: baggrundsgenkendelse
- PNP / NPN
- Beskyttelse mod interferens
- IP67



PRODUKTBESKRIVELSE

DLN-serien har to forskellige detektionsteknologier i samme kabinet for at give dig de bedste betingelser for forskellige applikationer. Pålidelig detektion, der ikke påvirkes af baggrundsforhold eller målobjektets farve, form og materiale.

BGS: Baggrundsundertrykkelse (BGS).

- Fotocellen registrerer ikke objekter eller baggrunde, der befinder sig uden for den indstillede afstand.

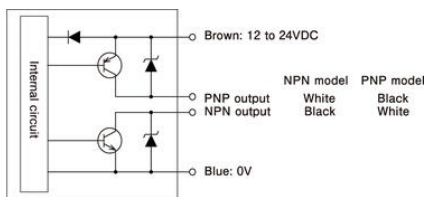
FGS/BGR: Foreground suppression / Background recognition / Background recognition

- Fotocellen genkender baggrunden og registrerer objekter ved hjælp af ændringen i det reflekterede lys fra baggrunden.

SPECIFIKATIONER

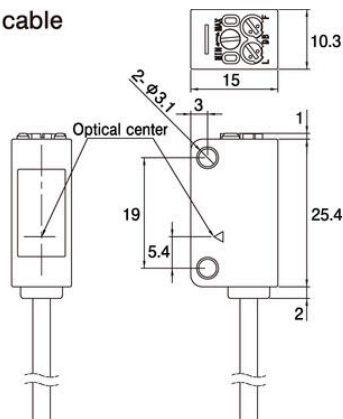
Distance max	100 mm
Distance min.	10 mm
Effektforbrug	0,018 A
Elektrisk tilslutning	Indstøbt kabel 2m
Fotocelleteknik	Direkte aftaster baggrundsblændet
Funktion	Mørkkoblet/Lyskoblet
Godkendelser	CE
IP-klasse	IP67
Light / Dark Switching	Ja
Lystype	Rød LED

Materiale hus	PBT
Materiale linse	Polykarbonat
Reaktionstid	0,5 ms
Spænding DC max	24 V
Spænding DC min	12 V
Temperaturområde fra	-25 °C
Temperaturområde til	55 °C
Udgang	NPN, PNP
Udgangsstrøm max	0,1 A

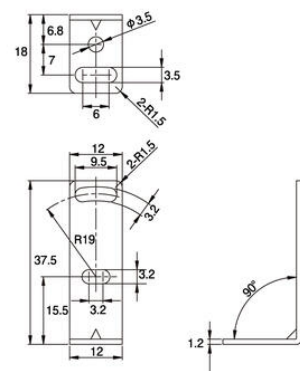


· Do not use the NPN and the PNP outputs simultaneously.
Insulate unused output cable.

Attached cable



Mounting bracket (seperately available) Model : GNB1



Mounting bracket (seperately available) Model : GNB2

