

S45

Miniature fotocelle

S45-PR-5-B53-PH
Fotocelle Pol.Reflektor Coax 2m,

- 360° led indikering
- Standard, kontrast og afstandsmåling
- 12x34x20mm (BxHxD)
- TEACH-IN
- Op til IP69K



PRODUKTBESKRIVELSE

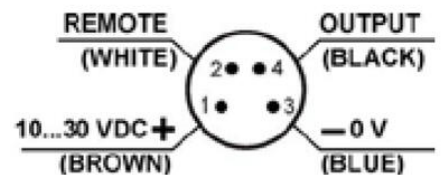
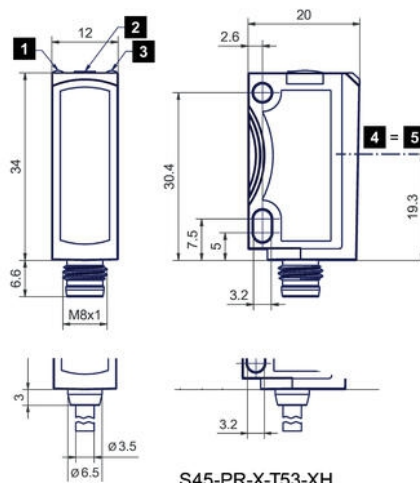
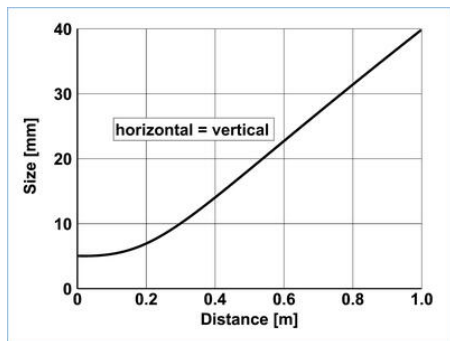
High Performance European Style miniature sensor.

Datalogic S45 fotoelektriske sensor familie, kan løse de fleste opgaver inden for automations industrien. Med det glasfiber forstærket ABS hus, den høje tæthedsklasse, en 360° led indikering og meget hurtige reaktionstid, er der næsten ingen begrænsninger for denne sensor der kun måler 32x20x14mm. Serien dækker alle aftastningsprincipper, lige fra standard principperne til kontrast og afstandsmåling. Til de generelle opgaver er det oftest rigeligt med den meget kraftig og synlig rød LED udgave, men den leveres også med laser lys. Det smarte "easy teach-in" system, gør det let at fin justerer sensores, efter at denne er monteret op i det nye "Dovetail Cave" beslag.

SPECIFIKATIONER

Dimension (mm)	34 x 20 x 12
Distance max	2000 mm
Distance min.	0 mm
Effektforbrug	0,03 A
Elektrisk tilslutning	4-polet kontakt M8 stik
Forsyningsspænding	10-30 V DC
Fotocelleteknik	Mod polariseret reflektor coaxial
Frekvens	1000 Hz
Funktion	Mørkkoblet/Lyskoblet
Godkendelser	CE, UL
IP-klasse	IP67, IP69K
LED-indikering	Gul LED indikerer udgang Grøn LED indikerer spænding

LED-indikering	Ja
Lystype	Rød LED
Materiale hus	ABS-plast
Materiale linse	PMMA
Reaktionstid	0,5 ms
Sensitivity setting	Ja
Sensitivity Setting	Teach In
Temperaturområde fra	-20 °C
Temperaturområde lager fra	-20 °C
Temperaturområde lager til	80 °C
Temperaturområde til	60 °C
Type of light	LED
Udgang	PNP
Udgangsstrøm max	0,1 A
Vægt	10 g



S45-PR-X-T53-XH
S45-PR-X-B53-XH

