

ELEKTRONISK STYRING TIL TRYKREGULATOR (PID)

ER5000, kan bruges sammen med en mekanisk regulator eller alene

ER5000
Elektronisk PID styring til regulator

- Elektronisk styring sikrer høj nøjagtighed
- Software til databehandling på egen computer
- Indstilbart setpunkt, feedback signal og faktorer
- Nema 4x IP66 godkendt (vandtæt og korrosionsresistent)
- Fås med adskillige andre optioner og godkendelser



PRODUKTBESKRIVELSE

TESCOM ER5000 serien er den nyeste generation af PID regulatorer (Proportional, Integral, Derivative). Serien giver en præcis og hurtig regulering af gastryk – også ved mange gentagelser. Den giver mulighed for, at udtrække data med den tilhørende software.

ER5000 kan bruges isoleret til kontrol af gastryk eller til styring af en mekanisk regulator eller ventil. Hvis den benyttes alene kan den gå fra 0-100psig / 0-6,9bar og kræver en tør, ren gas. Hvis den kobles sammen med en Tescom regulator, kan den kontrollere både gas og væske til alt fra vakuum til 30000psig / 2068bar og med en Cv op til 12+. Den kan med andre ord bruges i stort set alle applikationer, som kræver høj nøjagtighed, repeatability, høj hastighed og mulighed for at trække data ud. ER5000 kan med fordel bruges i: test- og kalibreringsudstyr, metal/plast formgivning, hydrauliske power units, skæring med vandtryk og kemiske processer.

For at finde den model som passer dine behov bedst, kontakt venligst vores produktspecialist.

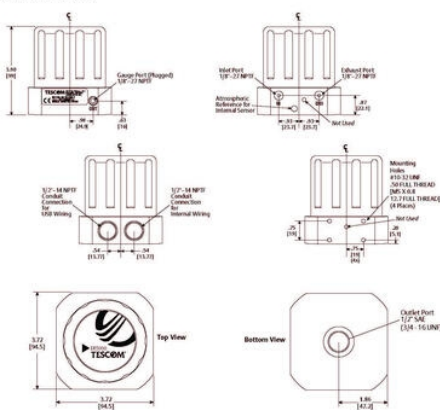
Vi beder dig om at oplyse følgende detaljer, som minimum:

- Gastype
- Indgangstryk (P1)
- Udgangstryk (P2)
- Flowområde og/eller Cv

SPECIFIKATIONER

3066_Pressure range (bar)	min inlet: outlet + 0,07bar
Kapacitet	Cv=0,01
Max arbejdstryk	max inlet 7,5bar
Strømforsyninger	22 til 28,5VDC, max 340mA og 180mA nominelt
Temperaturområde fra	-30 °C
Temperaturområde til	75 °C
Tilslutning	1/2"SAE for udgang og 1/8"NPTF for øvrige
Vægt	1,4 kg

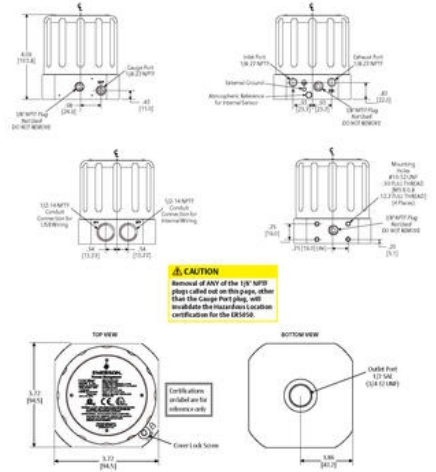
INSTALLATION DIMENSIONS



All dimensions are reference & nominal.
Metric (in brackets) equivalents are in brackets.

Example for selecting a part number:

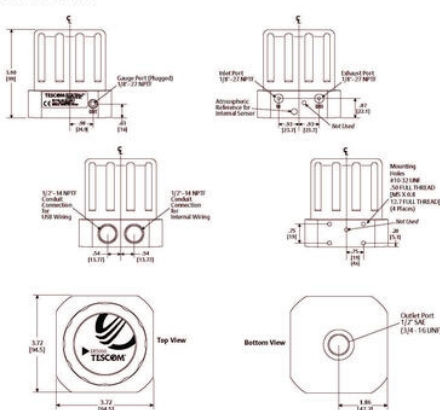
ERS	00	0	5	1	1
BASIC SERIES	BASE/ENCLOSURE STYLE ¹	INTERNAL SIZING	FEATURES	SIGNAL TYPE	C ₁ CONFIGURATION
ERS	00 - Standard NEMA 4X	0 - Ø 100 mm (3.937 in) 0.15 Secondary	S - Basic F - Extended	I - 4-20mA (15.5 VDC) V - 0-10VDC	1 - Standard, C ₁ = 0.01
	02 - Integrated Double piston				
	04 - OEM flange				
	05 - Aluminum 1/4000				
	10 - Integrated 44-8000				
	11 - Integrated 44-5000				



CAUTION
Beyond of ANY of the 1/8" NPTF plug called out on this page, other than the Gauge Port plug, will invalidate the Manufacturer's Location certification for the DES506.

All dimensions are reference & nominal.
Metric (in brackets) equivalents are in brackets.

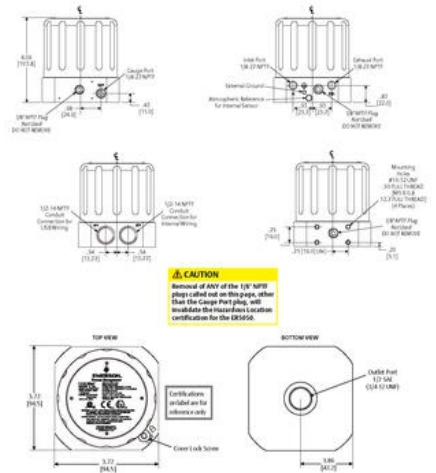
INSTALLATION DIMENSIONS



All dimensions are reference & nominal.
Metric (in brackets) equivalents are in brackets.

Example for selecting a part number:

ERS	00	0	5	1	1
BASIC SERIES	BASE/ENCLOSURE STYLE ¹	INTERNAL SIZING	FEATURES	SIGNAL TYPE	C ₁ CONFIGURATION
ERS	00 - Standard NEMA 4X	0 - Ø 100 mm (3.937 in) 0.15 Secondary	S - Basic F - Extended	I - 4-20mA (15.5 VDC) V - 0-10VDC	1 - Standard, C ₁ = 0.01
	02 - Integrated Double piston				
	04 - OEM flange				
	05 - Aluminum 1/4000				
	10 - Integrated 44-8000				
	11 - Integrated 44-5000				



CAUTION
Beyond of ANY of the 1/8" NPTF plug called out on this page, other than the Gauge Port plug, will invalidate the Manufacturer's Location certification for the DES506.

All dimensions are reference & nominal.
Metric (in brackets) equivalents are in brackets.