

RAMMER TIL KDS-SR

Montage indefra-ud

28506.4

KDS-SR 1/4 frontramme sort

- Indvendig montage
- 3 dele, mange løsninger
- Reduceret installationstid
- Høj tæthedsklasse IP66
- Nemt kabelindføringsystem



PRODUKTBESKRIVELSE

KDS-SR frontrammen kan monteres direkte med de samme mål som standardiserede udskæringer for industrielle stik.

Efter at rammen er monteret, kan kablerne nemt føres igennem og blive monteret og aflastet i de tilhørende indsatse. Derefter kan den valgfrie indvendige KDS-IVR låseramme monteres.

Den fastgøres og sikres ved hjælp af de fire fastgørelsesskruer på frontrammen.

- KDS indlæggene benyttes til at sikre en tæt og korrekt anvendelse af KDS-SR frontrammen sammen med de valgte pakninger
- Hurtig montering fra indersiden til ydersiden uden åbning af tavlen, selv for ændringer eller servicering
- Intelligent opdeling af pakningerne, for en perfekt pasform omkring kablerne og ledningerne
- Standardiserede mål der svarer til 24-, 16- og 10-pins industristik.
- Sikker og nem installation med et klart "Feedback", ét klik bekræfter, at indlægget er monteret korrekt i frontrammen og klar til pakningerne og kablerne.

SPECIFIKATIONER

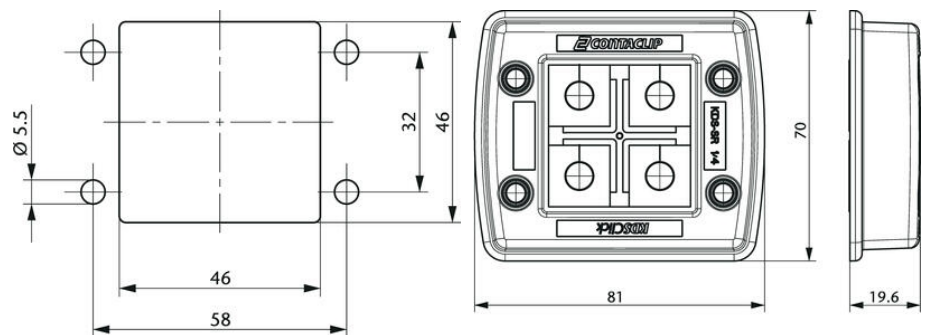
Montage	Skrue på
Farve	Sort
IP-klasse	IP66
Godkendelser	cUL, UL
NEMA class	4x
Længde	81 mm
Bredde	70 mm
Højde	19,6 mm
Installeret højde	19,6 mm

Længde af udskæring	46 mm
Antal skruehuller	4 pc
Diameter på skruehullerne	5,5 mm
Fastgørelsesskruer str.	M5

Materiale	Polyamid
Glasfiberforstærket	Ja
Flammeklasse	V-0
Materiale	Polyurethan
Silikonefri	Ja
Halogenfri	Ja
Temperaturområde drift fra	-40 °C
Temperaturområde drift til	120 °C

Godkendelser	cUL, UL
UL test standard	UL 508
cUL test standard	C22.2 No. 14-95

Tariff code	39259020
Oprindelsesland	DE
Vægt	59,4 g
Pakningsstørrelse	1 pc



Torque for the frame's mounting screw: 2.5 – 3 Nm

