

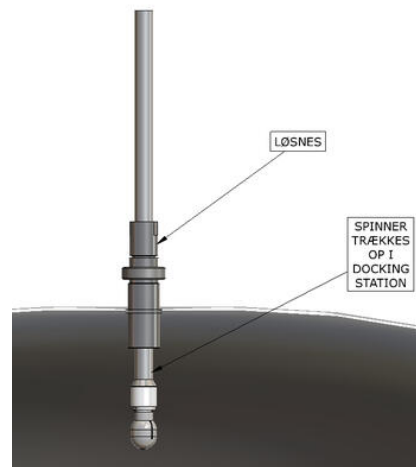
## DOKKING STATION

### Tankrensingsudstyr & Maskiner

00056

Dokking station

- Temperatur: 5°C - 95°C
- Materiale: Aisi 316L/1.4404
- Gevind
- Kugleleje: Aisi304/1.4301
- 3.1 Certifikat kan leveres



### PRODUKTBEKRIVELSE

Alle JA Engineerings Spinnerne er dynamisk, reaktionsdrevne for effektiv indvendig rensning og spuling af beholdere og tanke. Dobbeltkuglelejekonstruktionen har til formål at spinnerne kan fungere i enhver montagevinkel, hvilket gør dem særdeles egnede til CIP installationer. JA Engineerings Spinnerne er derfor endnu bedre rustet til at løse Deres rens opgaver.

OBS! Må ikke bruges med Demineraliseret vand eller Komprimeret luft i længere perioder, grundet kraftigt slid på lejer.

Anvendelsesområder:

- Mindre Tanke
- Tromler
- Bøtter
- Flasker
- Transportbeholdere
- Maskinanlæg, f.eks i næringsmiddel- drikkevare- kosmetik- farmaceutisk- og kemisk industri.

### Dokking station

- Temperatur: 5°C - 95°C
- Produktberørt: Aisi 316L/1.4404
- Ikke produktberørt: Aisi304
- 3.1 Certifikat kan leveres

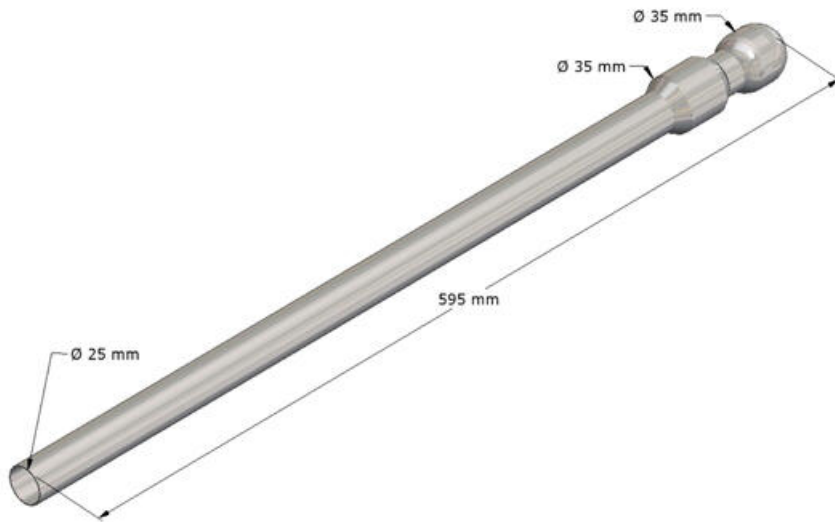


### Tilslutningsrør

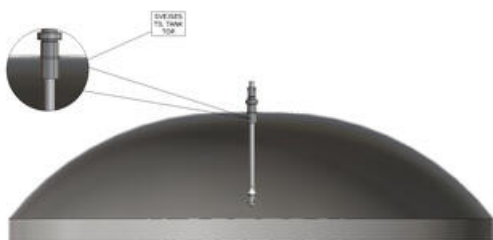
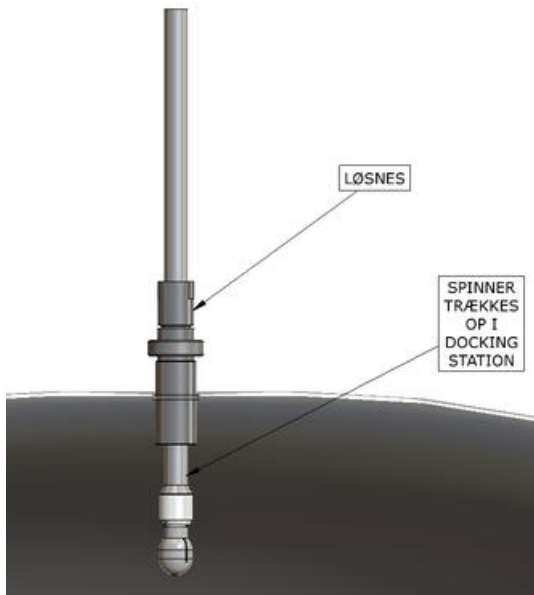
- Temperatur: 5°C - 95°C
- Materiale: Aisi 316L/1.4404

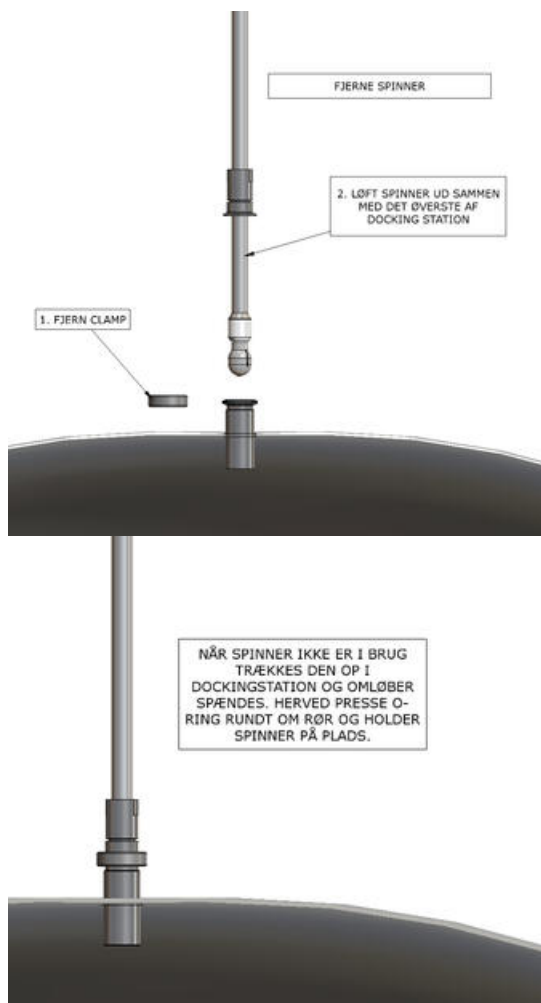
- 3.1 Certifikat kan leveres
- Leveres komplet med spinner og dokking station
- Dokking station / tilslutningsrør kan leveres til alle typer Mini spinner  $\varnothing 35$  og Maxi spinner  $\varnothing 55$ .

Billede af  $\varnothing 35$  tilslutning



### Detaljer med dokking





FJERNE SPINNER

2. LØFT SPINNER UD SAMMEN  
MED DET ØVERSTE AF  
DOCKING STATION

1. FJERN CLAMP

NÅR SPINNER IKKE ER I BRUG  
TRÆKES DEN OP I  
DOCKINGSTATION OG OMLØBER  
SPÆNDES. HERVED PRESSE O-  
RING RUNDT OM RØR OG HOLDER  
SPINNER PÅ PLADS.