

## DYSE MASKINE 360°, M20, 6 DYSER

### Tankrensningssystemer & Maskiner

00061

Dyse maskine 360°, M20, 6 dyser

- Temperatur: 5°C - 95°C
- Materiale: Aisi 316L/1.4404
- 3.1 Certifikat kan leveres
- Antal dyser: 6
- Tilslutning: Indv. eller udv. gevind



### PRODUKTBESKRIVELSE

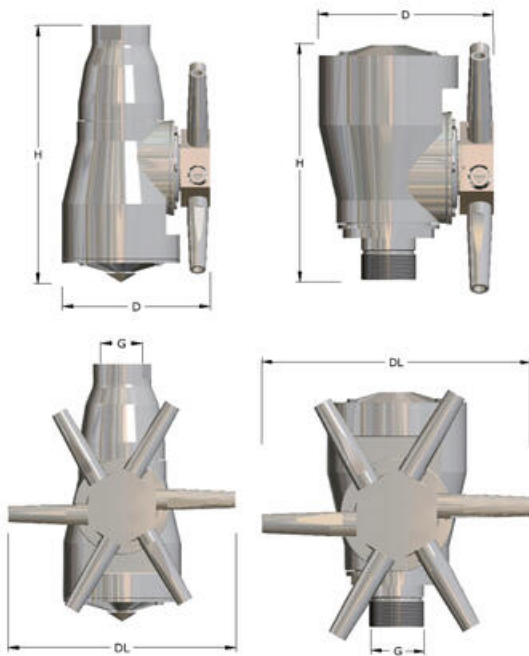
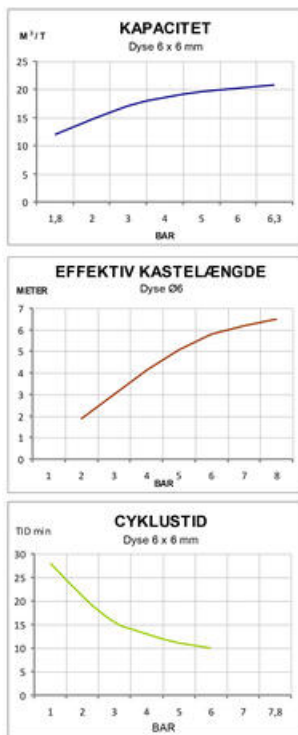
Dyse maskiner fra JA Engineering har en stor og alsidig mekanisk renseseffekt, og er velegnet til indvendig rensning af store tanke. Den maksimale renseseffekt fordeles på tankens inderside i et 360° sfærisk rensemønster. Dyse maskinerne leveres med 2-4 og 6 dyser, til CIP / SIP installation og som transportabel maskine. Maskinerne er udført i AISI 316 - PEEK, og egnet til Sanitær eller Industriel standard.

Anvendelsesområder:

- Jernbanetankvogne
- Tankvogne for flydende og granulerede produkter
- Lagertanke
- Gæringstanke
- Reaktortanke
- Beholdere
- Siloer
- Tønder og Tromler etc.
- Bryggeri
- Kemisk
- Farmaceutisk
- Fødevarer
- Vin
- Og mange andre industrier

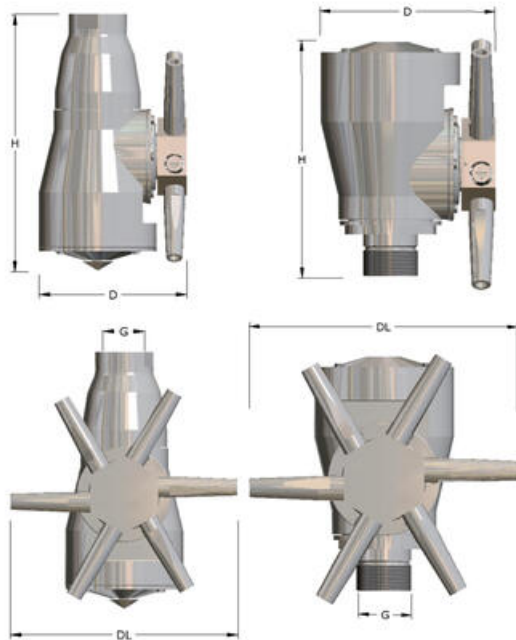
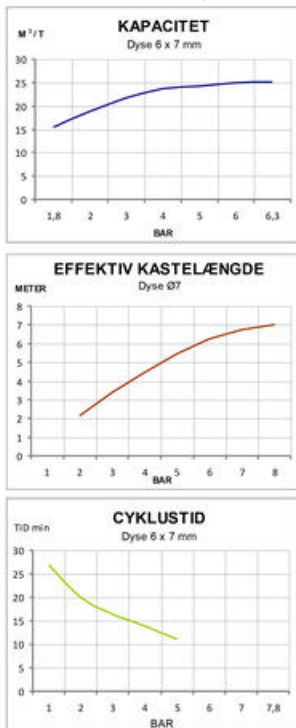
### Dyse str. ø6

- Temperatur: 5°C - 95°C
- Materiale: Aisi 316L/1.4404
- Kuglelejer: Aisi 304/1.4301
- Type: JA-M206061MU er beregnet til stå oven på tilslutningen
- 3.1 Certifikat kan leveres
- Standard tilslutning: Indv. / udv. gevind
- Anden tilslutning iht. forespørgsel



### Dyse str. ø7

- Temperatur: 5°C - 95°C
- Materiale: Aisi 316L/1.4404
- Kuglelejer: Aisi 304/1.4301
- Type: JA-M206071MU er beregnet til stå oven på tilslutningen
- 3.1 Certifikat kan leveres
- Standard tilslutning: Indv. / udv. gevind
- Anden tilslutning iht. forespørgsel



### Dyse str. ø8

- Temperatur: 5°C - 95°C
- Materiale: Aisi 316L/1.4404
- Kuglelejer: Aisi 304/1.4301
- Type: JA-M206081MU er beregnet til stå oven på tilslutningen
- 3.1 Certifikat kan leveres
- Standard tilslutning: Indv. / udv. gevind

- Anden tilslutning iht. forespørgsel

