

**DOGA DC-MOTOR TYPE 269**

Vinduesviskermotor - jævnstrømsmotor

269.4102.2B.04

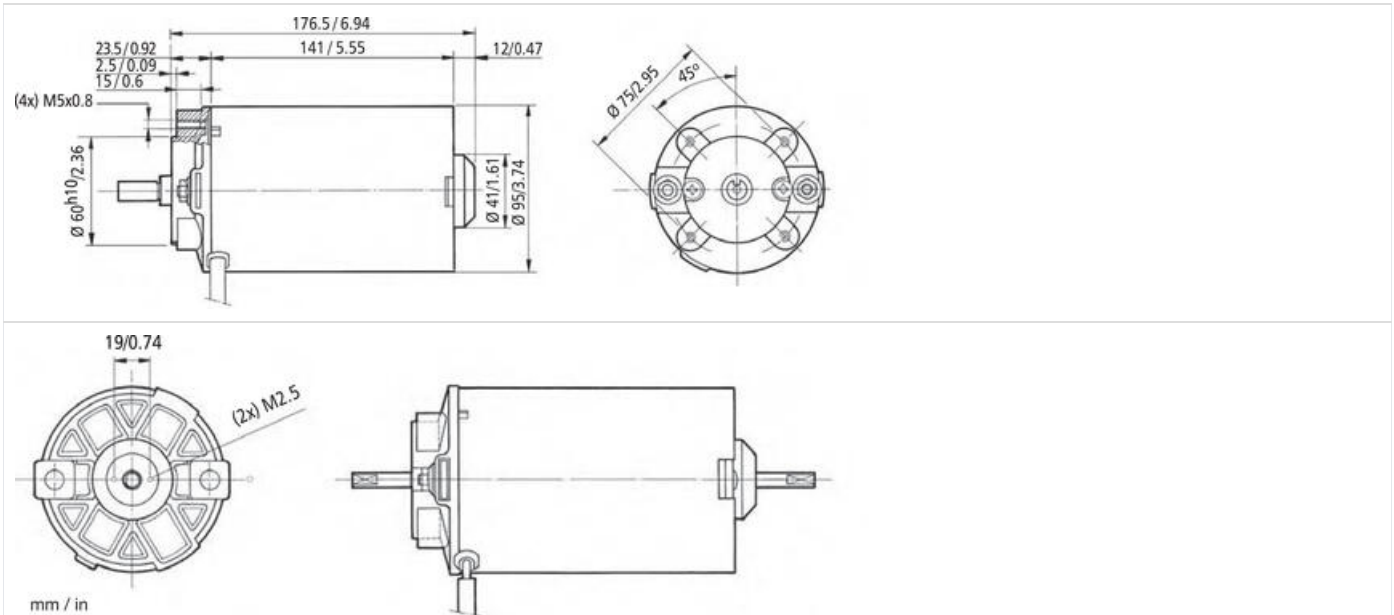
Motor 12VDC 353W 3000rpm

**DOGA**

- 675 - 3000 rpm
- Op til 0,8 Nm nominelt moment
- Højt startmoment
- Støjsvag og kompakt

**PRODUKTBESKRIVELSE**

Motortype 269 opfylder tæthedsklasse IP53 (undtaget 269.4107/4108) og vejer 3,8 kg. Passer til gear 63/B14. Fås med aksel på bagsiden på forespørgsel. De angivne data gælder for kontinuerlig drift, S1. På engelsk windscreen wiper motor.



Best. nr.	Spænding	Nom. hastighed	Nom. moment	Nom. strøm	Startmoment	Startstrøm	Aksel	Indkobling	Stik	Design	Kurve
269.4102.2B.04	12	3000	0.50	20	4	140	E20	EE2	C22	A	52
269.4102.3B.04	24	3000	0.75	15	4	120	E20	EE2	C22	A	53
269.4103.2B.04	12	3000	0.50	20	4	140	E21	EE2	C23	A	52
269.4103.3B.04	24	3000	0.75	15	4	120	E21	EE2	C23	A	53
269.4104.2B.04	12	1800	0.80	20	4	100	E48	EE2	C24	A	54

269.4104.3B.04	24	1800	0.80	10	4	50	E48	EE2	C24	A	54
269.4106.2B.04	12	1800	0.80	20	4	100	E21	EE2	C23	A	54
269.4106.3B.04	24	1800	0.80	10	4	50	E21	EE2	C23	A	54
269.4107.3B.04E	24	3000	0.75	15	4	10	E48/E11	F2	C22	B	53
269.4108.2B.04E	12	1800	0.80	20	4	100	E48/E11	F2	C24	B	54
269.4113.3B.04	24	675	0.50	2.25	2.7	12	E48	EE2	C24	A	55

<b>Aksel</b>	<p><b>E11</b></p>	<p><b>E20</b></p>	<p><b>E21</b></p>	<p><b>E48</b></p>
<b>Indkobling</b>	<p><b>EE2</b></p>	<p><b>F2</b></p>		
<b>Stik</b>	<p><b>C22</b></p>	<p><b>C23</b></p>	<p><b>C24</b></p>	
<b>Design</b>	<p><b>A</b> <b>B</b></p>			
<b>Momentkurve</b>	<p><b>52</b></p>	<p><b>53</b></p>	<p><b>54</b></p>	<p><b>55</b></p>

# SPECIFIKATIONER

<b>Forsyningsspænding</b>	12 V DC
<b>Nominal torque</b>	0,5
<b>Nominal hastighed</b>	3000 omdr/min
<b>Nominal strøm</b>	20 A
<b>IP-klasse</b>	IP53

<b>Shaft Diameter</b>	11 mm
<b>Max moment</b>	4
<b>Torque characteristics</b>	52
<b>Strøm maks</b>	140 A
<b>Vægt</b>	3,8 kg