

KAPILLARRØRSTERMOMETER MED ANALOG UD GANGSSIGNAL

Serie TGT70

TGT70-14349552

Ø63 -30-50°C 4-20mA L=1m 80x10mm flangemontering



- Måleområde fra -30 op til 220°C
- Diameter 63 eller 100mm
- Udgangssignal 4-20mA eller 0,5-4,5V
- Kapillarrør op til 10m
- Konfiguration ikke nødvendig, "plug-and-play"



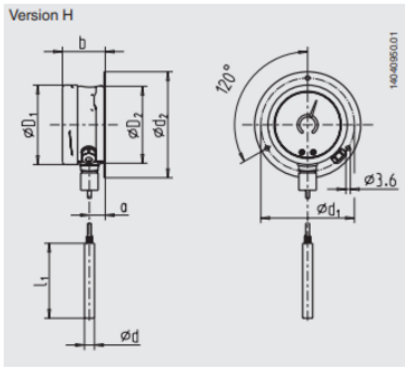
PRODUKT BESKRIVELSE

SPECIFIKATIONER

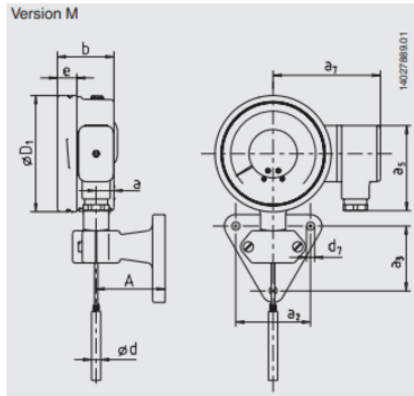
Capillary diameter	2 mm
Capillary length	1000 mm
Diameter	63 mm
Forsyningsspænding DC max	32 V DC
Forsyningsspænding DC min	12 V DC
Indstikslængde	80 mm
IP-klasse	IP65
Kabellængde	1000 mm
Material Capillary	Rustfrit stål
Materiale glas	Lamineret sikkerhedsglas
Materiale hus	Rustfrit stål
Materiale medieberørte del	Rustfrit stål
Omgivelsestemperatur fra	0 °C
Omgivelsestemperatur til	40 °C
Plug diameter	10 mm
Temperaturområde fra	-30 °C

Temperaturområde til	50 °C
Trykmodstand max	25 bar

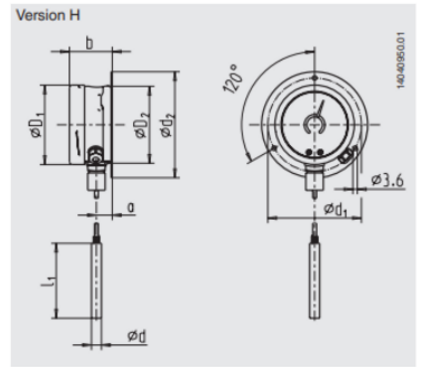
NS 63



Version M



NS 63



Version M

