

GASFYLDT TERMOMETER TIL EKSTREME VIBRATIONER

Serie 75

M75

Gasfyldt termometer med høj vibrationsmodstand



- Måleområde fra 150 op til 600°C
- Diameter 100mm
- Montering nedaf eller bagud
- Robust design og væskedæmpede
- Helt i rustfrit stål

PRODUKTBESKRIVELSE

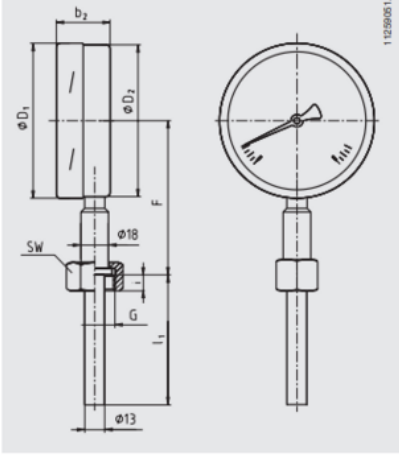
WIKAI Series 75 er et termometer, der er udviklet til anvendelser, hvor der forekommer høje vibrationer og stød, såsom i dieselmotorer, turbiner og kompressorer. Dette termometer måler præcist og pålideligt, selv når det udsættes for høje mekaniske belastninger! Det er også modstandsdygtigt over for høje omgivelsestemperaturer og luftfugtighed.

Termometeret er fremstillet udelukkende af rustfrit stål og kan bestilles med brugerdefinerede procestilslutninger og indstikslængder for at være så optimalt som muligt til ethvert behov.

SPECIFIKATIONER

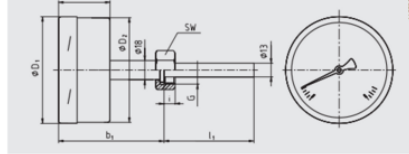
Diameter	100 mm
IP-klasse	IP66
Materiale glas	Lamineret sikkerhedsglas
Materiale hus	Rustfri stål 1.4301
Materiale medieberørte del	Rustfrit stål 316Ti
Omgivelsestemperatur fra	0 °C
Omgivelsestemperatur til	60 °C
Plug diameter	13 mm
Temperaturområde fra	150 °C
Temperaturområde til	600 °C
Trykmodstand max	25 bar
Væskedæmpet	Nej

Model R75.100, lower mount (LM)



11239051.01

Model A75.100, back mount (BM)

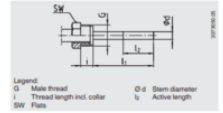


11239051.01

Design 2, male nut

Standard insertion length $l_1 = 120, 140, 180, 230$ mm

Nominal size	Process connection	Dimensions in mm		
NS	G	I	SW	ϕd
100	G 1/4 B	22	32	13

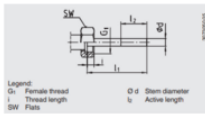


Legend:
 G Male thread
 I Thread length incl. collar
 SW Flats
 ϕd Stem diameter
 l_1 Active length

Design 3, union nut

Standard insertion length $l_1 = 89, 126, 186, 226, 276$ mm

Nominal size	Process connection	Dimensions in mm		
NS	G	I	SW	ϕd
100	G 1/4 B	10.5	32	13

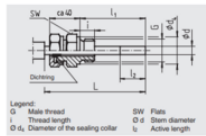


Legend:
 G Female thread
 I Thread length
 SW Flats
 ϕd Stem diameter
 l_1 Active length

Design 4, compression fitting (sliding on stem)

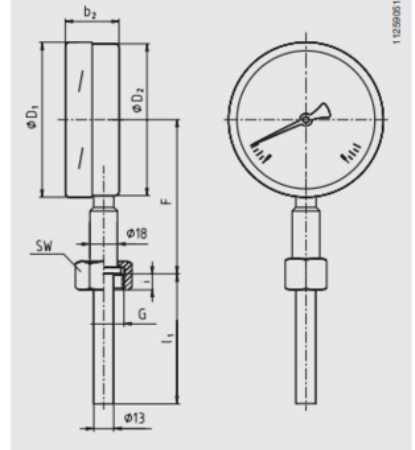
Insertion length $l_1 =$ variable
 Length $L = l_1 + 40$ mm

Nominal size	Process connection	Dimensions in mm		
NS	G	I	SW	ϕd
100	G 1/4 B	16	32	13
	1/4 NPT	20	30	13



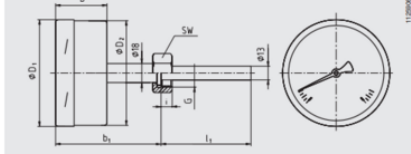
Legend:
 G Male thread
 I Thread length
 SW Flats
 ϕd Stem diameter
 ϕd_s Diameter of the sealing collar
 l_1 Active length

Model R75.100, lower mount (LM)



11239051.01

Model A75.100, back mount (BM)

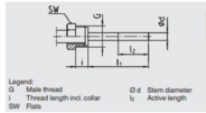


11239051.01

Design 2, male nut

Standard insertion length $l_1 = 120, 140, 180, 230$ mm

Nominal size	Process connection	Dimensions in mm		
NS	G	I	SW	ϕd
100	G 1/4 B	22	32	13

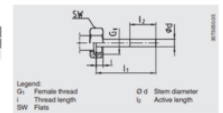


Legend:
 G Male thread
 I Thread length incl. collar
 SW Flats
 ϕd Stem diameter
 l_1 Active length

Design 3, union nut

Standard insertion length $l_1 = 89, 126, 186, 226, 276$ mm

Nominal size	Process connection	Dimensions in mm		
NS	G	I	SW	ϕd
100	G 1/4 B	10.5	32	13

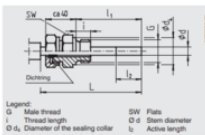


Legend:
 G Female thread
 I Thread length
 SW Flats
 ϕd Stem diameter
 l_1 Active length

Design 4, compression fitting (sliding on stem)

Insertion length $l_1 =$ variable
 Length $L = l_1 + 40$ mm

Nominal size	Process connection	Dimensions in mm		
NS	G	I	SW	ϕd
100	G 1/4 B	16	32	13
	1/4 NPT	20	30	13



Legend:
 G Male thread
 I Thread length
 ϕd Stem diameter
 ϕd_s Diameter of the sealing collar
 SW Flats
 l_1 Active length