

STR. 00 HIGH-SPEED KNIVSIKRING, TYPE GS

NH00GS69V125PV

Knivsikring NH00 GS 690V AC 125A ind.



- 160kA, 125-160A
- Ultra hurtig -gS
- Top- og frontindikering

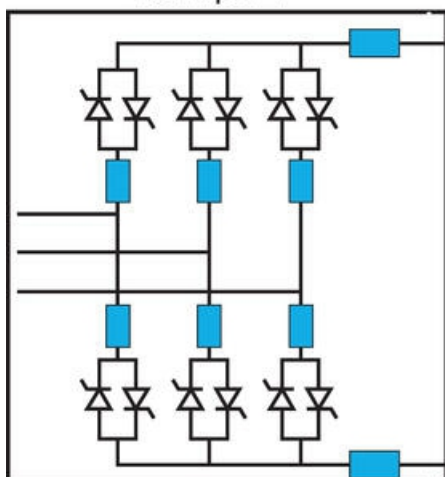


PRODUKTBESKRIVELSE

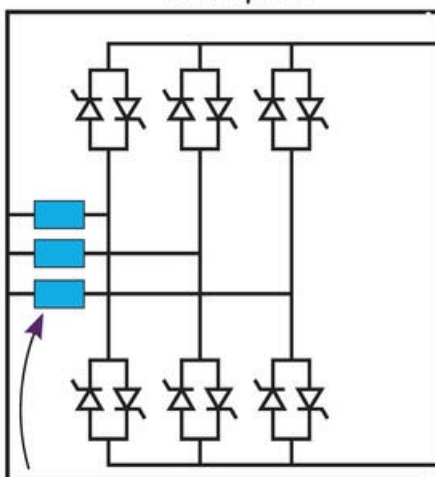
For at forenkle installation og udskiftning af sikringer anbefaler producenter af frekvensomformere normalt ultrahurtige sikringer på den indgående fase til hver indgang og en gG-sikring til kabelbeskyttelse. Dette svarer til i alt 8 sikringer i eksempel 1.

Billedet nedenfor viser den samme installation, men med Mersens nye gS-sikringsklasse, som beskytter både frekvensomformeren og kablerne med den samme sikring. Dimensionering kan foretages i henhold til driftsklasse gS, hvor sikringens lave I^2t -værdi muliggør både kabel- og halvlederbeskyttelse.

Exempel 1



Exempel 2



SPECIFIKATIONER

Brydeevne	160 kA
Indikering	Pal, Visuel
Karakteristisk	gS
Nominal strøm	125 A

