

NØDÅBNING, GATESAFE

Panikknap, kontakt, knap

GATESAFE

Nødåbner til dørLås

- Anvendes i forbindelse med MAI eller MAIE låse
- 2 NC + 1 NO kontakter
- Passer til både højre- og venstrehængte døre
- Robust design



PRODUKTBESKRIVELSE

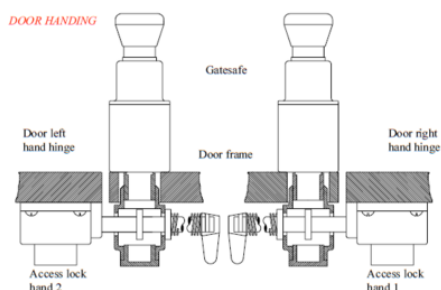
GATESAFE, hvis du risikerer at blive låst ude!

Gatesafe er en nødåbningsanordning, der bruges til at sikre, at du kan komme ud af en farlig celle, hvis du bliver låst inde. Den bruges sammen med en af dør-/portlåsene MAI eller MAIE.

Når der trykkes på nødstopknappen, udløses dørlåsen, og to sikre kontakter bryder nødstopsløjfen.

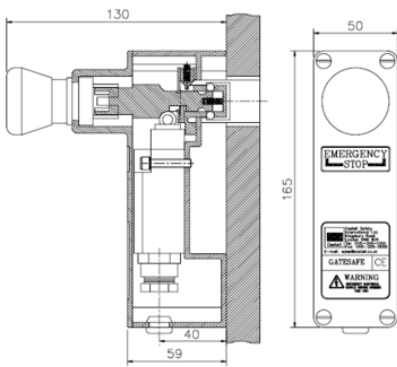
SPECIFIKATIONER

Godkendelser	CE, CSA, UL
IP-klasse	IP65
Kontaktspænding max	400 V
Kontaktstrøm max	6 A
Materiale kapsling	Aluminium
Materials Locks	Rustfrit stål
Omgivelsestemperatur fra	-25 °C
Omgivelsestemperatur til	140 °C
Vægt	2,5 kg

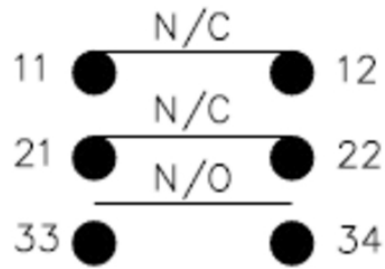




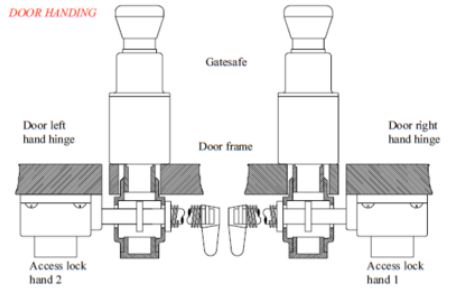
GATESAFE



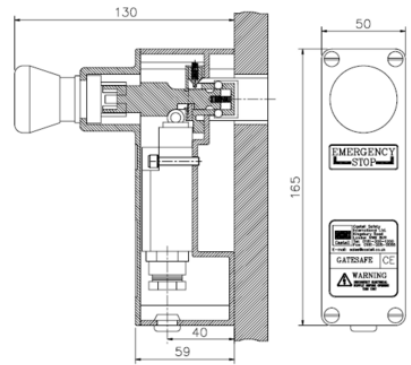
SWITCH CONTACTS



DOOR HANDING



GATESAFE



SWITCH CONTACTS

