

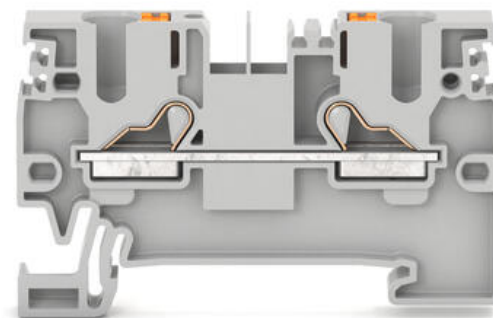
PRK - (1,5-16 MM²)

Type: push-in rækkelemme

27032.6

PRK 16/3A GREY PS TERM 16mm

- Kompakt design
- Polyamid 6.6 - UL 94-V0
- Temperaturområde -40 °C...+120 °C
- 2-, 3- og 4-leder-tilslutningsvarianter
- Test pickoff point



PRODUKTBESKRIVELSE

PRK-serien af push-in-rækkelemmer fra CONTA-CLIP gør det muligt at tilslutte både faste ledninger og flertrådede ledninger med kabelsko med mindre indsætningskraft.

Klemmen åbnes for at frigøre ledningen ved hjælp af det integrerede isolerede stempel, der sikrer, at aktivering af klemfjederen er fuldstændig sikker. Dette giver dig en mærkbar tidsfordel under ledningsføringen. De ekstremt kompakte klemmer sikrer en høj strømbelastningsevne, en sikker pasform og den højeste stabilitet på skinnen.

De nye gennemførings- og jordforbindelsesterminaler vil være tilgængelige i seks tværsnitsområder fra 1,5 mm² til 16 mm² i 2-, 3- og 4-leder-tilslutningsvarianter til ledertværsnit fra 0,34 mm² til 25 mm². Der er også mulighed for at tilføje dobbelt- og tredobbelt-dækterminaler i dette voksende sortiment.

SPECIFIKATIONER

Tværsnit	16 mm ²
Farve	Grå
Nominal spænding IEC	1000 V
Nominal strøm IEC	85 A
Montage	Monteringsskinne TS 35/7,5
Nominal impuls-spænding	8 kV
Overspændingskategori	III
Miljøklasse	3

Længde	100 mm
Bredde	12,1 mm

Højde monteret på TS 35/7,5	49,5 mm
Højde	48 mm

Tilslutninger	3
Antal niveauer	1 pc
Plug gauge iht. EN 60 947-1	A7
Antal kanaler til lasker	2 pc
Tværsnit enkelt ledning fra	0,5 mm ²
Tværsnit enkelt ledning til	25 mm ²
Tværsnit fintrådet ledning fra	0,5 mm ²
Tværsnit fintrådet ledning til	16 mm ²
Tværsnit fintrådet ledning med tulle fra	0,5 mm ²
Tværsnit fintrådet ledning med tulle til	16 mm ²
Rated wire cross section from	20 AWG
Rated wire cross section to	4 AWG
Afisoleringslængde	18 mm

Materiale isolation	Polyamid 6.6
Flammeklasse	UL94-V0
Temperaturområde drift fra	-40 °C
Temperaturområde drift til	120 °C

Tariff code	85369010
Oprindelsesland	DE
Vægt	45,35 g
Pakningsstørrelse	50 pc

Number of terminals per level	3
--------------------------------------	---