

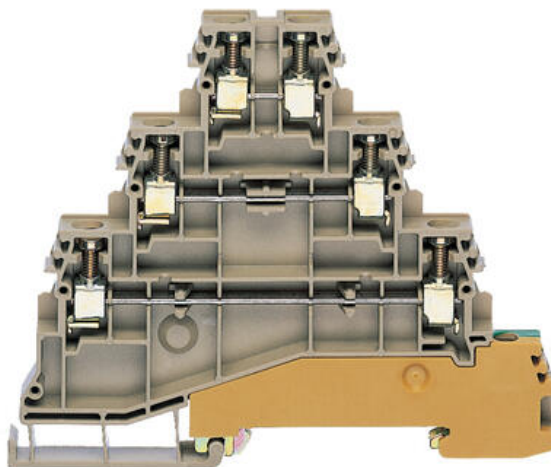
IKD/VMAK - (2,5 MM²)

Type: 3-lags skureklemme

1260.2

Følerklemme 2,5mm² IK 2.5 skrue

- Tilslutning af encodere eller motorudgange
- Åolyamid 6.6 - UL 94 - V2
- Flere farvemuligheder
- Temperaturområde -40 °C...+150 °C



PRODUKTBESKRIVELSE

IKD 2.5/Q tredobbelt DIN-skinne terminalblok fra CONTA-CLIP (også kendt som VMAK 2.5) er et kompakt, pladsbesparende modul, der er optimeret til ledningsføringsskemaer med høj densitet.

Med en bredde på 5 mm og en længde på 84,8 mm (for 3-polet) har den tre stablede skrueforbindingslag, der hver kan rumme en 2,5 mm² leder (22–14 AWG).

Blokken bruger M2,5-skruer med slids (moment 0,4–0,8 Nm) og kræver en afisoleringslængde på 7 mm, hvilket sikrer sikre forbindelser under op til 250 V (IEC) og 24 A (CSA) ved driftstemperaturer fra -40 °C til +105 °C.

Polyamid 6.6-huset opfylder UL94-V2-brandmodstand, mens snap-on-fødder passer til både TS35/7,5- og TS32-skinner.

Tilvalg omfatter varianter til gennemføring, beskyttelsesjord (PE) og stikforbindelser samt tilbehør som endeplader, krydsforbindelser, teststik og jumper-skinner for at strømline installationen.

I praktiske anvendelser er IKD 2.5/Q tredobbelte terminaler ideelle til kontrolkabinetter, automatiseringssystemer og signalfordelingspaneler, hvor ledningsslagdeling, kredsløbssegmentering og testadgang er afgørende, men panelplads er begrænset.

Deres stablede design håndterer flere kredsløb (f.eks. forsyning, signal og retur) i kun én blok, hvilket reducerer ledningsrod og forenkler vedligeholdelsen.

Blokkens kompatibilitet med jumpere og teststik gør dem velegnede til modulære testopsætninger og diagnostiske stier, mens UL/CSA/IEC-godkendelserne sikrer overensstemmelse i industrielle og kommercielle miljøer.

Samlet set tilbyder IKD-serien en robust, fleksibel løsning til kabelføring med høj densitet og flere niveauer.

SPECIFIKATIONER

Tværsnit	2,5 mm ²
Farve	Beige
Nominal spænding IEC	250 V
Nominal strøm IEC	24 A
Montage	TS 35/7,5
Nominal impulsspænding	4 kV
Overspændingskategori	III
Miljøklasse	3

Godkendelser	UL, cUL, KEMA KUR
Længde	62,8 mm
Bredde	5 mm
Højde monteret på TS 35/7,5	58,3 mm
Height TS 32	62,8 mm
Tilslutninger	4
Antal niveauer	3 pc
Plug gauge iht. EN 60 947-1	A3
Antal kanaler til lasker	3 pc
Tværsnit enkelt ledning fra	0,2 mm ²
Tværsnit enkelt ledning til	4 mm ²
Tværsnit fintrådet ledning fra	0,2 mm ²
Tværsnit fintrådet ledning til	4 mm ²
Tværsnit fintrådet ledning med tulle fra	0,2 mm ²
Tværsnit fintrådet ledning med tulle til	2,5 mm ²
Nominal ledertværsnit fra (AWG)	22
Nominal ledertværsnit til (AWG)	14
Afisoleringslængde	7 mm
Skruestørrelse	M 2,4
Skruetype	Lige
Tilspændingsmoment min.	0,4
Tilspændingsmoment max	0,8
Materiale isolation	Polyamid 6.6
Flammeklasse	UL94-V2
Temperaturområde drift fra	-40 °C
Temperaturområde drift til	105 °C
Mærkespænding UL	300 V
Mærkestrøm UL	20 A
UL test standard	UL 1059
Nominal spænding cUL	300 V
Nominal strøm cUL	20 A

cUL test standard	C22.2 No 158
KEMA KEUR test standard	EN 60947-7-1:2009
Tariff code	85369010
Oprindelsesland	CZ
Vægt	10,81 g
Pakningsstørrelse	100 pc
Type rækkelemme	Skrukelemme, DIN-skinne rækkelemme