

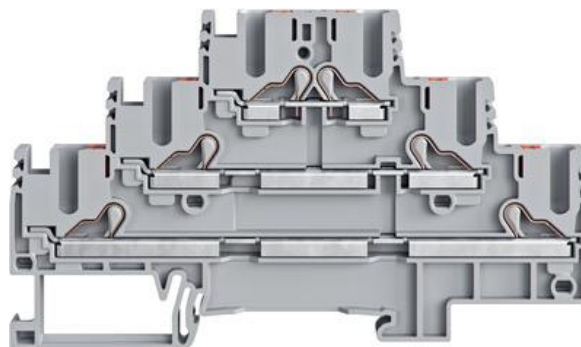
PIKD/PVMAK - (2,5 MM²)

Type: 3-lags push-in rækkeklomme

27039.6

PIKD 2.5 Grey, 2.5mm² triple deck Push in klemme

- Linkede versioner
- Polyamid 6.6 - UL 94-V0
- Temperaturområde -40 °C...+120 °C
- Flere farvekoder
- Jord-version



PRODUKTBESKRIVELSE

PIKD / PVMAK-serien fra Conta-Clip er en kompakt og fleksibel 3-lags (tre niveauer) push-in rækkeklomme, der kombinerer pladsbesparelse med høj funktionalitet. Med tre lag (niveauer) og seks tilslutningspunkter pr. modul opnår du stor tæthed, samtidig med at kabelhåndteringen forenkles. Klemmerne understøtter **ledere op til 4 mm²** og kan klare strømstyrker op til ca. **20–22 A**, afhængig af varianter

Den indbyggede push-in-fjedermekanisme gør installation nem uden værktøj: lederen sættes direkte i, og fjederen sørger for en sikker forbindelse. For at løsne eller omplacere ledere aktiveres den isolerede pusher.

Serien understøtter også tværkobling ved hjælp af pluggable **PQI**-krydsforbindere, hvilket giver fleksible potentialfordelinger på alle niveauer. Farvemærkning på de forskellige niveauer (f.eks. PE eller neutrale niveauer) gør det nemt at identificere funktion og potentiale.

Materialet er robust **PA 6.6 (polyamid)**, klassificeret som **UL 94 V-0**, hvilket sikrer god varme- og brandmodstand. Derudover har PE-klemmerne tosidig kontakt med DIN-skinne for lav overgangsmodstand og høj sikkerhed.

SPECIFIKATIONER

| | |
|-------------------------|----------------------------|
| Tværsnit | 2,5 mm ² |
| Farve | Grå |
| Nominal spænding IEC | 500 V |
| Nominal strøm IEC | 20 A |
| Montage | Monteringsskinne TS 35/7,5 |
| Nominal impuls-spænding | 6 kV |
| Overspændingskategori | III |
| Miljøklasse | 3 |

| | |
|-----------------------------|---------|
| Længde | 102 mm |
| Bredde | 5,1 mm |
| Højde monteret på TS 35/7,5 | 57,7 mm |
| Højde | 56,2 mm |

| | |
|--|----------------------|
| Tilslutninger | 2 x 3 |
| Antal niveauer | 3 pc |
| Plug gauge iht. EN 60 947-1 | A3 |
| Antal kanaler til lasker | 3 pc |
| Tværsnit enkelt ledning fra | 0,14 mm ² |
| Tværsnit enkelt ledning til | 4 mm ² |
| Tværsnit fintrådet ledning fra | 0,14 mm ² |
| Tværsnit fintrådet ledning til | 2,5 mm ² |
| Tværsnit fintrådet ledning med tulle fra | 0,14 mm ² |
| Tværsnit fintrådet ledning med tulle til | 2,5 mm ² |
| Rated wire cross section from | 26 AWG |
| Rated wire cross section to | 12 AWG |
| Afisoleringsslængde | 10 mm |

| | |
|----------------------------|--------------|
| Materiale isolation | Polyamid 6.6 |
| Flammeklasse | UL94-V0 |
| Temperaturområde drift fra | -40 °C |
| Temperaturområde drift til | 120 °C |

| | |
|-------------------|----------|
| Tariff code | 85369010 |
| Oprindelsesland | CZ |
| Vægt | 18,85 g |
| Pakningsstørrelse | 50 pc |

| | |
|-------------------------------|---|
| Number of terminals per level | 2 |
|-------------------------------|---|

