

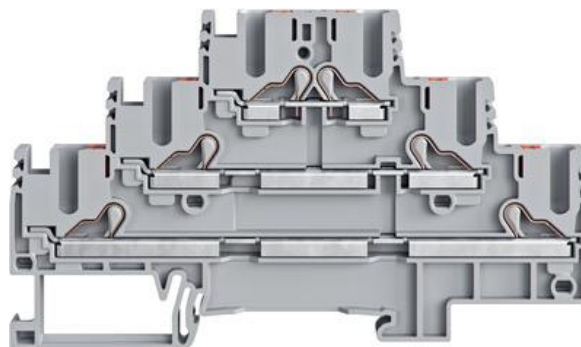
PIKD/PVMAK - (2,5 MM²)

Type: 3-lags push-in rækkeklomme

27043.6

PIKD 2.5/PE/L/N Grey, 2.5mm² triple deck Push in klemme, PE, live, neutral

- Linkede versioner
- Polyamid 6.6 - UL 94-V0
- Temperaturområde -40 °C...+120 °C
- Flere farvekoder
- Jord-version



PRODUKTBEKRIVELSE

PIKD / PVMAK-serien fra Conta-Clip er en kompakt og fleksibel 3-lags (tre niveauer) push-in rækkeklomme, der kombinerer pladsbesparelse med høj funktionalitet. Med tre lag (niveauer) og seks tilslutningspunkter pr. modul opnår du stor tæthed, samtidig med at kabelhåndteringen forenkles. Klemmerne understøtter **ledere op til 4 mm²** og kan klare strømstyrker op til ca. **20–22 A**, afhængig af varianter

Den indbyggede push-in-fjedermekanisme gør installation nem uden værktøj: lederen sættes direkte i, og fjederen sørger for en sikker forbindelse. For at løsne eller omplacere ledere aktiveres den isolerede pusher.

Serien understøtter også tværkobling ved hjælp af pluggable **PQI**-krydsforbindere, hvilket giver fleksible potentialfordelinger på alle niveauer. Farvemærkning på de forskellige niveauer (f.eks. PE eller neutrale niveauer) gør det nemt at identificere funktion og potentiale.

Materialet er robust **PA 6.6 (polyamid)**, klassificeret som **UL 94 V-0**, hvilket sikrer god varme- og brandmodstand. Derudover har PE-klemmerne tosidig kontakt med DIN-skinne for lav overgangsmotstand og høj sikkerhed.

SPECIFIKATIONER

Tværsnit	2,5 mm ²
Farve	Grå
Nominal spænding IEC	500 V
Nominal strøm IEC	20 A
Montage	Monteringsskinne TS 35/7,5
Nominal impuls-spænding	6 kV
Overspændingskategori	III
Miljøklasse	3

Længde	102 mm
Bredde	5,1 mm
Højde monteret på TS 35/7,5	57,7 mm
Højde	56,2 mm

Tilslutninger	2 x 3
Antal niveauer	3 pc
Plug gauge iht. EN 60 947-1	A3
Antal kanaler til lasker	3 pc
Tværsnit enkelt ledning fra	0,14 mm ²
Tværsnit enkelt ledning til	4 mm ²
Tværsnit fintrådet ledning fra	0,14 mm ²
Tværsnit fintrådet ledning til	2,5 mm ²
Tværsnit fintrådet ledning med tulle fra	0,14 mm ²
Tværsnit fintrådet ledning med tulle til	2,5 mm ²
Rated wire cross section from	26 AWG
Rated wire cross section to	12 AWG
Afisoleringslængde	10 mm

Materiale isolation	Polyamid 6.6
Flammeklasse	UL94-V0
Temperaturområde drift fra	-40 °C
Temperaturområde drift til	120 °C

Tariff code	85369010
Oprindelsesland	CZ
Vægt	22,12 g
Pakningsstørrelse	50 pc

Number of terminals per level	2
--------------------------------------	---