

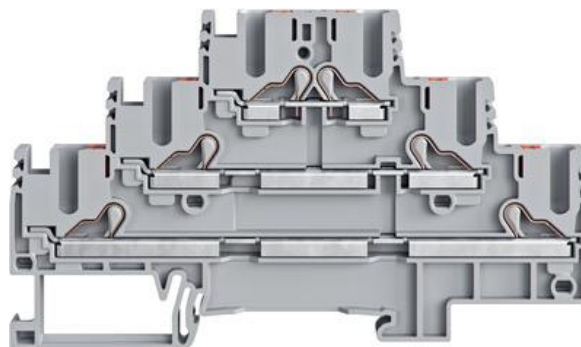
## PIKD/PVMAK - (2,5 MM<sup>2</sup>)

Type: 3-lags push-in rækkeklomme

27045.6

PIKD 2.5/L/L/N Grey, 2.5mm<sup>2</sup> triple deck Push in klemme, live, live, neutral

- Linkede versioner
- Polyamid 6.6 - UL 94-V0
- Temperaturområde -40 °C...+120 °C
- Flere farvekoder
- Jord-version



### PRODUKTBESKRIVELSE

**PIKD / PVMAK**-serien fra Conta-Clip er en kompakt og fleksibel 3-lags (tre niveauer) push-in rækkeklomme, der kombinerer pladsbesparelse med høj funktionalitet. Med tre lag (niveauer) og seks tilslutningspunkter pr. modul opnår du stor tæthed, samtidig med at kabelhåndteringen forenkles. Klemmerne understøtter **ledere op til 4 mm<sup>2</sup>** og kan klare strømstyrker op til ca. **20–22 A**, afhængig af varianter

Den indbyggede push-in-fjedermekanisme gør installation nem uden værktøj: lederen sættes direkte i, og fjederen sørger for en sikker forbindelse. For at løsne eller omplacere ledere aktiveres den isolerede pusher.

Serien understøtter også tværkobling ved hjælp af pluggable **PQI**-krydsforbindere, hvilket giver fleksible potentialfordelinger på alle niveauer. Farvemærkning på de forskellige niveauer (f.eks. PE eller neutrale niveauer) gør det nemt at identificere funktion og potentiale.

Materialet er robust **PA 6.6 (polyamid)**, klassificeret som **UL 94 V-0**, hvilket sikrer god varme- og brandmodstand. Derudover har PE-klemmerne tosidig kontakt med DIN-skinne for lav overgangsmodstand og høj sikkerhed.

### SPECIFIKATIONER

<b>Tværsnit</b>	2,5 mm <sup>2</sup>
<b>Farve</b>	Grå
<b>Nominal spænding IEC</b>	500 V
<b>Nominal strøm IEC</b>	20 A
<b>Montage</b>	Monteringsskinne TS 35/7,5
<b>Nominal impulsspænding</b>	6 kV
<b>Overspændingskategori</b>	III
<b>Miljøklasse</b>	3

<b>Længde</b>	102 mm
<b>Bredde</b>	5,1 mm
<b>Højde monteret på TS 35/7,5</b>	57,7 mm
<b>Højde</b>	56,2 mm

<b>Tilslutninger</b>	2 x 3
<b>Antal niveauer</b>	3 pc
<b>Plug gauge iht. EN 60 947-1</b>	A3
<b>Antal kanaler til lasker</b>	3 pc
<b>Tværsnit enkelt ledning fra</b>	0,14 mm <sup>2</sup>
<b>Tværsnit enkelt ledning til</b>	4 mm <sup>2</sup>
<b>Tværsnit fintrådet ledning fra</b>	0,14 mm <sup>2</sup>
<b>Tværsnit fintrådet ledning til</b>	2,5 mm <sup>2</sup>
<b>Tværsnit fintrådet ledning med tulle fra</b>	0,14 mm <sup>2</sup>
<b>Tværsnit fintrådet ledning med tulle til</b>	2,5 mm <sup>2</sup>
<b>Rated wire cross section from</b>	26 AWG
<b>Rated wire cross section to</b>	12 AWG
<b>Afisoleringslængde</b>	10 mm

<b>Materiale isolation</b>	Polyamid 6.6
<b>Flammeklasse</b>	UL94-V0
<b>Temperaturområde drift fra</b>	-40 °C
<b>Temperaturområde drift til</b>	120 °C

<b>Tariff code</b>	85369010
<b>Oprindelsesland</b>	CZ
<b>Vægt</b>	18,85 g
<b>Pakningsstørrelse</b>	50 pc

<b>Number of terminals per level</b>	2
--------------------------------------	---