

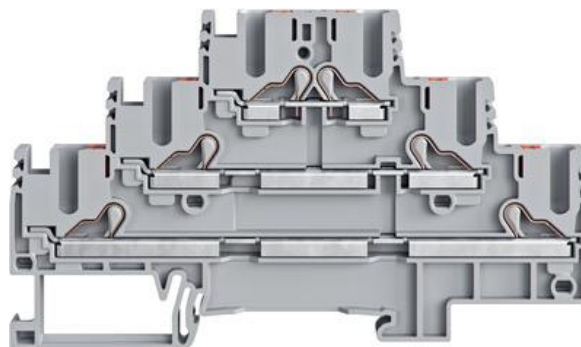
PIKD/PVMAK - (2,5 MM²)

Type: 3-lags push-in rækkekløkke

27049.6

PIKD 2.5/1PE/L/N Grey, 2.5mm² triple deck Push in kløkke, PE, live, neutral

- Linkede versioner
- Polyamid 6.6 - UL 94-V0
- Temperaturområde -40 °C...+120 °C
- Flere farvekoder
- Jord-version



PRODUKTBEKRIVELSE

PIKD / PVMAK-serien fra Conta-Clip er en kompakt og fleksibel 3-lags (tre niveauer) push-in rækkekløkke, der kombinerer pladsbesparelse med høj funktionalitet. Med tre lag (niveauer) og seks tilslutningspunkter pr. modul opnår du stor tæthed, samtidig med at kabelhåndteringen forenkles. Kløkkerne understøtter ledere op til 4 mm² og kan klare strømstyrker op til ca. 20–22 A, afhængig af varianter

Den indbyggede push-in-fjedermekanisme gør installation nem uden værktøj: lederen sættes direkte i, og fjederen sørger for en sikker forbindelse. For at løsne eller omplacere ledere aktiveres den isolerede pusher.

Serien understøtter også tværkobling ved hjælp af pluggable PQI-krydsforbindere, hvilket giver fleksible potentialfordelinger på alle niveauer. Farvemærkning på de forskellige niveauer (f.eks. PE eller neutrale niveauer) gør det nemt at identificere funktion og potentiale.

Materialet er robust PA 6.6 (polyamid), klassificeret som UL 94 V-0, hvilket sikrer god varme- og brandmodstand. Derudover har PE-kløkkerne tosidig kontakt med DIN-skinne for lav overgangsmotstand og høj sikkerhed.

SPECIFIKATIONER

Tværsnit	2,5 mm ²
Nominal spænding IEC	500 V
Nominal strøm IEC	20 A
Montage	Monteringsskinne TS 35/7,5
Nominal impuls-spænding	6 kV
Overspændingskategori	III
Miljøklasse	3

Længde	86 mm
Bredde	5,1 mm
Højde monteret på TS 35/7,5	57,7 mm
Højde	56,2 mm

Tilslutninger	2 x 2 + 1
---------------	-----------

Antal niveauer	3 pc
Plug gauge iht. EN 60 947-1	A3
Antal kanaler til lasker	3 pc
Tværsnit enkelt ledning fra	0,14 mm ²
Tværsnit enkelt ledning til	4 mm ²
Tværsnit fintrådet ledning fra	0,14 mm ²
Tværsnit fintrådet ledning til	2,5 mm ²
Tværsnit fintrådet ledning med tulle fra	0,14 mm ²
Tværsnit fintrådet ledning med tulle til	2,5 mm ²
Rated wire cross section from	26 AWG
Rated wire cross section to	12 AWG
Afisoleringslængde	10 mm

Materiale isolation	Polyamid 6.6
Flammeklasse	UL94-V0
Temperaturområde drift fra	-40 °C
Temperaturområde drift til	120 °C

Tariff code	85369010
Oprindelsesland	DE
Vægt	19,75 g
Pakningsstørrelse	50 pc

Number of terminals per level	2
-------------------------------	---

