

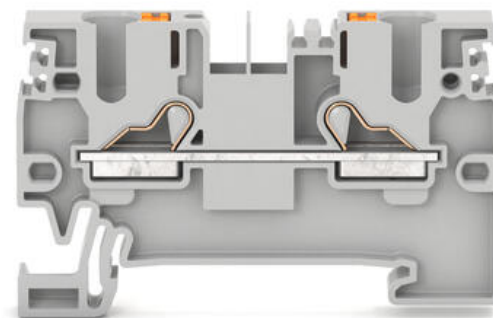
PRK - (1,5-16 MM²)

Type: push-in rækkeklomme

27000.3

PRK 1.5/2A Orange, 1.5mm² Push-in

- Kompakt design
- Polyamid 6.6 - UL 94-V0
- Temperaturområde -40 °C...+120 °C
- 2-, 3- og 4-leder-tilslutningsvarianter
- Test pickoff point



PRODUKTBESKRIVELSE

PRK-serien af push-in-rækkeklomme fra **CONTA-CLIP** gør det muligt at tilslutte både faste ledninger og flertrådede ledninger med kabelsko med mindre indsætningskraft.

Klommen åbnes for at frigøre ledningen ved hjælp af det integrerede isolerede stempel, der sikrer, at aktivering af klemfjederen er fuldstændig sikker. Dette giver dig en mærkbar tidsfordel under ledningsføringen. De ekstremt kompakte klomme sikrer en høj strømbelastningsevne, en sikker pasform og den højeste stabilitet på skinnen.

De nye gennemførings- og jordforbindelsesterminaler vil være tilgængelige i seks tværsnitsområder fra **1,5 mm² til 16 mm²** i **2-, 3- og 4-leder-tilslutningsvarianter** til ledertværsnit fra **0,34 mm² til 25 mm²**. Der er også mulighed for at tilføje dobbelt- og tredobbelt dækterminaler i dette voksende sortiment.

SPECIFIKATIONER

Tværsnit	1,5 mm ²
Farve	Orange
Nominal spænding IEC	500 V
Nominal strøm IEC	17,5 A
Montage	Monteringsskinne TS 35/7,5
Nominal impuls-spænding	6 kV
Overspændingskategori	III
Miljøklasse	3

Længde	45 mm
Bredde	3,5 mm

Højde monteret på TS 35/7,5	32 mm
Højde	30,5 mm

Tilslutninger	2
Antal niveauer	1 pc
Plug gauge iht. EN 60 947-1	A1
Antal kanaler til lasker	2 pc
Tværsnit enkelt ledning fra	0,14 mm ²
Tværsnit enkelt ledning til	1,5 mm ²
Tværsnit fintrådet ledning fra	0,14 mm ²
Tværsnit fintrådet ledning til	1,5 mm ²
Tværsnit fintrådet ledning med tulle fra	0,14 mm ²
Tværsnit fintrådet ledning med tulle til	1 mm ²
Rated wire cross section from	26 AWG
Rated wire cross section to	14 AWG
Afisoleringslængde	10 mm

Materiale isolation	Polyamid 6.6
Flammeklasse	UL94-V0
Temperaturområde drift fra	-40 °C
Temperaturområde drift til	120 °C

Tariff code	85369010
Oprindelsesland	BG
Vægt	3,57 g
Pakningsstørrelse	50 pc

Number of terminals per level	2
-------------------------------	---