

NEOS

Pneumatisk

DE-WS025A17100
 Sædeventil NEOS L1-NC 1" PFA

- NEOS dobbelt forseglet ventil
- Lækagedetektering
- Økonomisk attraktiv
- PTFE membran
- PFA-pakningens plastomer struktur



PRODUKTBESKRIVELSE

Definox NEOS Ventil.

Sædeventilen fra Definox opfylder de stærkeste krav til proces teknologien og er den ideelle løsning inden for food, bryggeri, kosmetik, og farmaceutiske processer. Sædeventilens design giver en bred vifte af muligheder og varianter.

NEOS Ventilen - Baseres på produktionen af DCX3 ventiler:

- NEOS dobbelt forseglet ventil, med lækagedetektering og uden elastomer tætning, kombinerer forskellige teknologier til et unikt resultat for at imødegå markedets krav i form af rengøring, holdbarhed og sanitære anvendelighed.
- NEOS ventilen nyder godt af patenteret teknologi og imødekommer anbefalingerne fra EHEDG, ved dens design. Ventilen er specielt velegnet til CIP "Rengøring In Place" da ventilen ikke anvender elastomere pakninger i kontakt med proces væsken.
- Det er et økonomisk attraktivt alternativ til dobbelt sæde ventiler, da den giver et tilstrækkeligt beskyttelsesniveau for produkt linjer før pasteurisering og forsyningsnet (CIP - vand flush), og som giver mulighed for hyppig rengøring og brugen af aggressive produkter.
- Det er i stand til at vise svigt af paknings punktet via lækage kammeret, for derved at forhindre enhver risiko for sammenblanding mellem linjerne.
- Tilgængelig fra ø25, ventilen er som standard udstyret med en PTFE membran som danner en fysisk barriere mellem indersiden af ventilen og det ydre miljø. Dens design med et begrænset antal pakningerne forenkler reparation, og derved reduceres vedligeholdelse og omkostninger.



PFA flydende pakning:

- Med en original profil, der er udstyret med to tætnings- punkter på og under ventilproppen. Den flydende forseglings princip giver ventilen fremragende rengøring. Åbningerne i pakningen, lader rensesvæske flyde på hver side af den flydende tætning.
- PFA-pakningens plastomer struktur garanterer fraværet af porøsitet eller revner, hvorved risikoen for kontaminering og bakterievækst. Det har fremragende modstandsdygtighed over for især aggressive kemikalier og høje temperaturer.



Lækage indikator:

- Som standard er ventilen udstyret med et "normalt åben" (NO) lækage indikator. En valgfri mikroventil kan påsættes for at rense lækage kammeret, mens ventilen er lukket.
- Hver af disse mikroventiler kan styres separat under anvendelse en ACS styreenheden udstyret med 2 eller 3 magnetventiler, afhængigt af konfigurationen.
- Lækage indikator og rengørings mikroventil med et nyt design

SMS-DS/DIN Neos ventil

Specifikationer:

- fra 1"/ DN 25 til 4"/ DN 100

Materialer:

- Produktberørte dele: 1.4404 / 316L
- Ikke produktberørt: 1.4301 / 304
- Ventil tætning: flydende PFA
- Membran: PTFE

Tilslutningsmuligheder:

- Svejseende, gevind, union, clamp mm.

Overflade:

- RA udvendig = 1,2 µm
- RA indvendig = 0,8 µm

Driftsforhold:

- Max. temperatur: + 110°C
- Min. temperatur: - 5°C
- Max. arbejdsstryk: 8 bar
- Luft forsyning: mellem 5.5 og 7 bar
- Pneumatisk ventil aktuator, der let omdannet til NO (normalt åben) - NC (normalt lukket) eller DA (dobbeltvirkende).

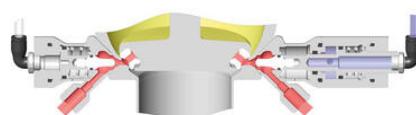
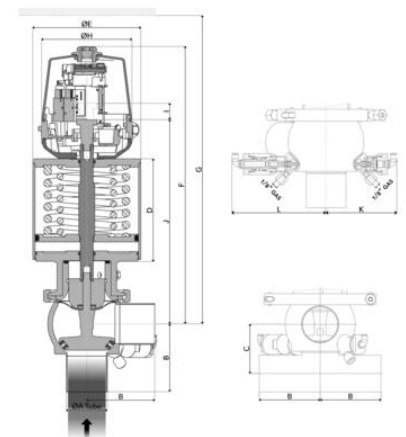
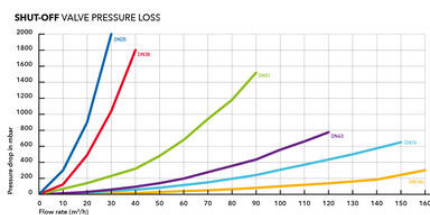
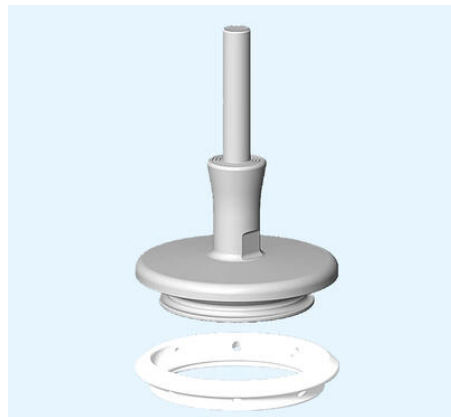
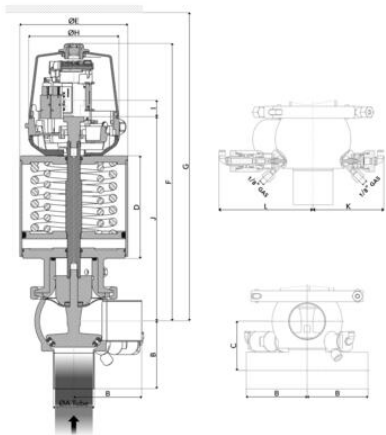
Leveres som standard med:

- Med svejseender
- Sædepakninger af PFA
- Membran pakning af PTFE
- Produktberørte dele: Aisi 316L (1.4404)
- Ikke produktberørte dele: Aisi 304 (1.4301)
- L-hus, T-hus eller X-hus
- 1 eller 2 Lækage/reanseventiler
- Aktuator, NO og (kontroltop type ACS (se separat side - bestilles seperat))
- Finish: Poleret
- 3.1 Certifikat samt FDA erklæring kan leveres

SPECIFIKATIONER

Beskrivelse	EHEDG Design
Certifikater	3.1 EN10204 ved ordre
Design Norm	SMS
Diameter indre	22,6 mm
Diameter ydre	25 mm
Hus	L1-Body
Materiale aktuator	Rustfrit stål 304
Materiale membran	PTFE
Materiale sædetætning	PFA
Materialekvalitet	1.4404
Max arbejdsstryk	8 bar
Overfladeruhed	RA<0,8/1,2µm
Pakning	PFA

Styretryk max	7 bar
Styretryk min	5,5 bar
Temperaturområde	-5°C/+140°C
Tilslutning	Svejseender
Vægt	4,5 kg



SHUT-OFF VALVE PRESSURE LOSS

