

## PRØVEUDTAGSVENTILER 6/8 PEX - PEAX

Manuel & Pneumatisk

DE-PD006J44100

Prøveudtag PEX2 R-M-SH 6/8 PFA/EPDM

- Enkel og sikker løsning for prøveudtagning
- 3.1 EN10204 - EHEDG
- Damp injektion-/Flamme sterilisering eller via CIP
- Kompakt pneumatisk aktuator
- Hurtig og nem udskiftning af membran



### PRODUKTBESKRIVELSE

#### PEX Prøveudtagsventil

##### Specifikationer:

- DN 6/8

##### Materialer:

- Krop: rustfrit stål 1.4404 / 316L bearbejdet af massivt emne
- Håndtag: hvid plast eller rustfrit stål 1.4301 / 304
- Membran: FKM - WMQ - EPDM - PFA/EPDM(hvid - hård)

##### Tilslutninger:

- Indsvejsning på tank
- Clamp
- Indsvejsning på rør
- Gevind udvendig

##### Betjeningsanordninger:

- Manuel - PEX - Ergonomisk håndtag
- Pneumatisk

##### Overflade:

- RA udvendig = 0,8 µm
- RA indvendig = 0,8 µm standard (0,4 µm på anmodning)

##### Driftsforhold:

- Max. temperatur: + 120°C
- Min. temperatur: 0°C
- Max. arbejdstryk: 10 bar



Indsvejsning på tank

Clamp tilslutning

Indsvejsning på rør

Gevind tilslutning

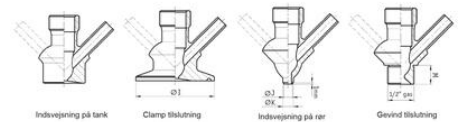
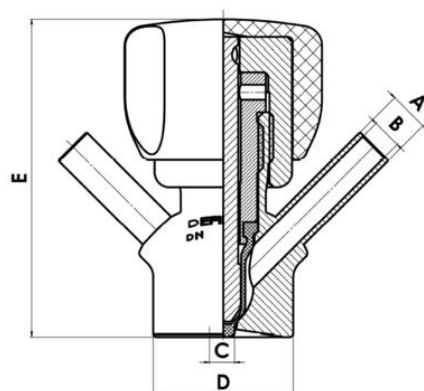
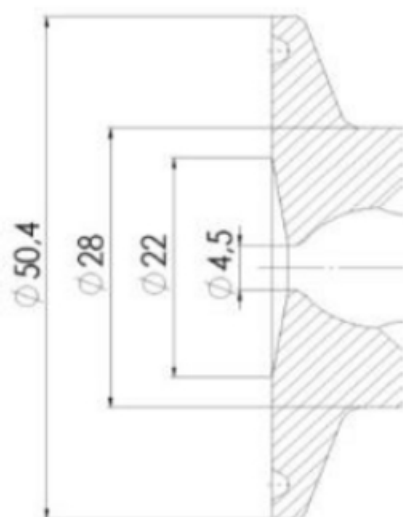
## Sorio Kontroltop

Definox Sorio styreenheder lader dig overvåge og kontrollere dine ventiler fra en centralovervågning og give i realtid advarsler for eventuelle fejltilstande, så der kan træffes øjeblikkelige foranstaltninger og produktionsstop kan minimeres. Definox Sorio styreenheden er konfigurerbar og brugervenlig og tilbyder et væld af funktioner.

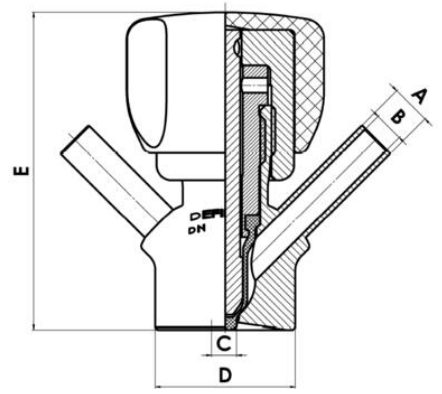
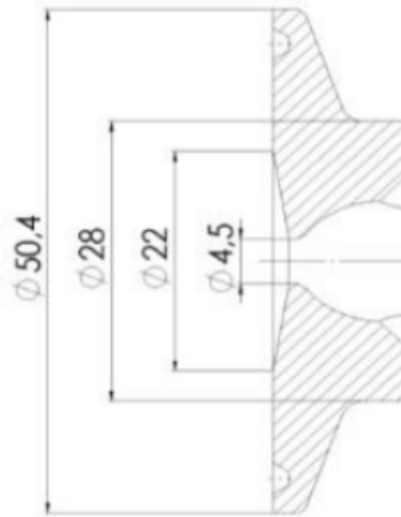


## SPECIFIKATIONER

Beskrivelse	Manuel SS EVO håndtag.
Certifikater	3.1 EN 10204 ved ordre
Diameter indre	5,9 mm
Diameter ydre	7 mm
Hus	Aisi 316L / 1.4404
Overfladeruhed	RA<0,8/1,2µm
Pakning	PFA/EPDM
Procestilslutning	2 x 6/8 rør
Tilslutning	Rør



**Clamp Ø 50,4**



**Clamp  $\varnothing 50,4$**

