

PRØVEUDTAGSVENTILER 6/8 PEX - PEAX

Manuel & Pneumatisk

DE-PD006J72100
 Prøveudtag PEX1 G-M-SH 6/8 EPDM

- Enkel og sikker løsning for prøveudtagning
- 3.1 EN10204 - EHEDG
- Damp injektion-/Flamme sterilisering eller via CIP
- Kompakt pneumatisk aktuator
- Hurtig og nem udskiftning af membran



PRODUKTBESKRIVELSE

PEX Prøveudtagsventil

Specifikationer:

- DN 6/8

Materialer:

- Krop: rustfrit stål 1.4404 / 316L bearbejdet af massivt emne
- Håndtag: hvid plast eller rustfrit stål 1.4301 / 304
- Membran: FKM - WMQ - EPDM - PFA/EPDM(hvid - hård)

Tilslutninger:

- Indsvejsning på tank
- Clamp
- Indsvejsning på rør
- Gevind udvendig

Betjeningsanordninger:

- Manuel - PEX - Ergonomisk håndtag
- Pneumatisk

Overflade:

- RA udvendig = 0,8 µm
- RA indvendig = 0,8 µm standard (0,4 µm på anmodning)

Driftsforhold:

- Max. temperatur: + 120°C
- Min. temperatur: 0°C
- Max. arbejdstryk: 10 bar



Indsvejsning på tank

Clamp tilslutning

Indsvejsning på rør

Gevind tilslutning

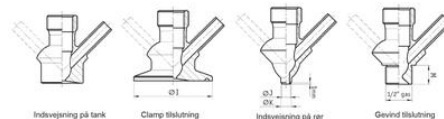
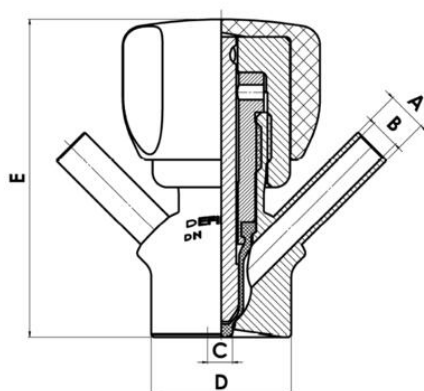
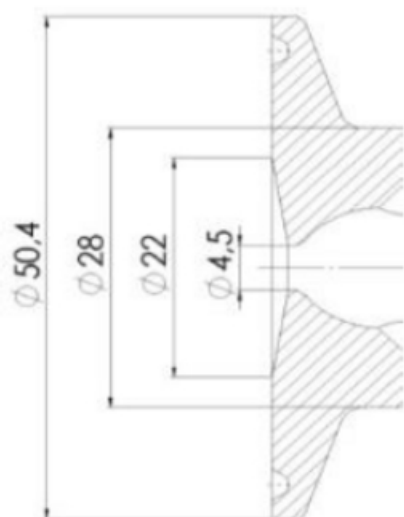
Sorio Kontroltop

Definox Sorio styreenheder lader dig overvåge og kontrollere dine ventiler fra en centralovervågning og give i realtid advarsler for eventuelle fejltilstande, så der kan træffes øjeblikkelige foranstaltninger og produktionsstop kan minimeres. Definox Sorio styreenheden er konfigurerbar og brugervenlig og tilbyder et væld af funktioner.

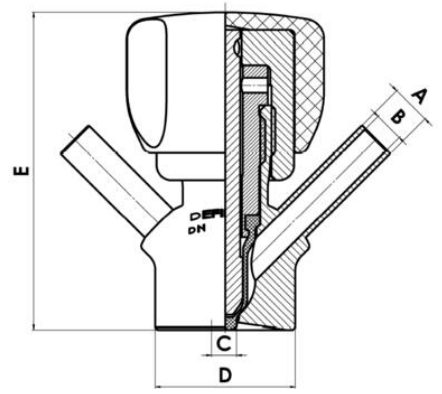
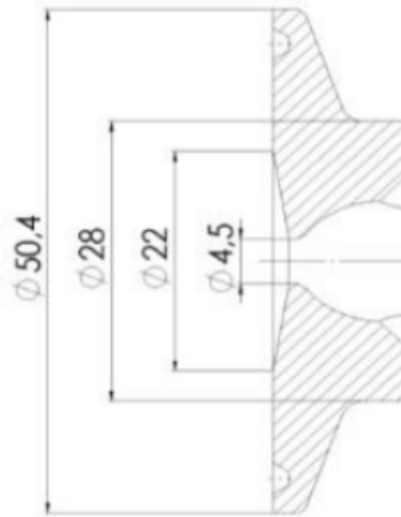


SPECIFIKATIONER

Beskrivelse	Manuel SS EVO håndtag.
Certifikater	3.1 EN 10204 ved ordre
Diameter indre	4,5 mm
Flange størrelse	½" Gevind
Hus	Aisi 316L / 1.4404
Overfladeruhed	RA<0,8/1,2µm
Pakning	EPDM
Procestilslutning	1 x 6/8 rør
Tilslutning	½" RG



Clamp Ø 50,4



Clamp Ø 50,4

