

TEMPERATURTRANSMITTER TIL MODSTANDSFØLER

Serie T15

T15-14139903
4-20mA 0-150°C 3-tråd PT99



- til PT100 eller PT1000 med 2-, 3- eller 4-tråde
- Nøjagtighed < 0,2 K / 0,1%
- Måleområde fra -200 til 850°C
- Passer til alle modstandsfølere med hus
- Option: ATEX

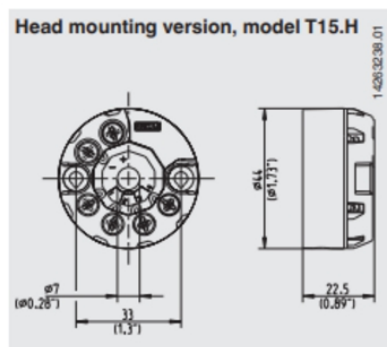


PRODUKTBESKRIVELSE

SPECIFIKATIONER

Configured measuring range ending value	150 °C
Configured measuring range starting value	0 °C
Materiale hus	Glasfiberforstærket plastik (PBT)
Omgivelsestemperatur fra	-40 °C
Omgivelsestemperatur til	85 °C

Dimensions in mm



Dimensions in mm

