



TEMPERATURTRANSMITTER TIL TERMOELEMENT

Serie T16

T16-14220057
Type K 0-600°C 4-20mA

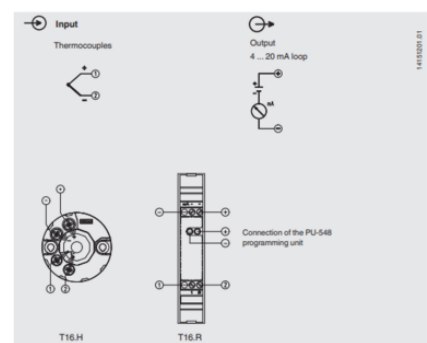
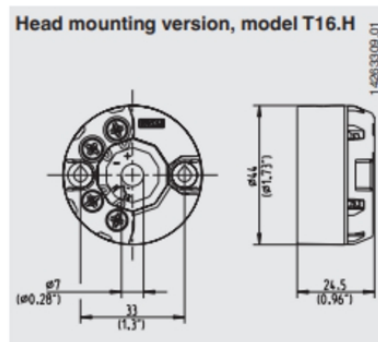
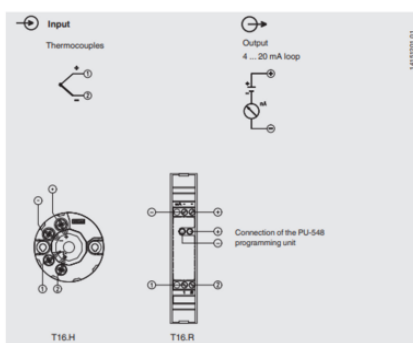
- Anvendes med type J, K, B, N, R, S, T, E, C, A, L
- Tilbyder høj nøjagtighed
- Måleområde fra -270 op til 2500°C
- Udgangssignal 4-20mA 2-trådet
- Option: ATEX



PRODUKTBESKRIVELSE

SPECIFIKATIONER

Configured measuring range ending value	600 °C
Configured measuring range starting value	0 °C
Omgivelsestemperatur fra	-40 °C
Omgivelsestemperatur til	85 °C



Head mounting version, model T16.H

1-4283308-01

