



## MODSTANDSFØLER TIL OVERFLADETEMPERATUR

Serie TR50

TR50-43350879

Pt100 3-tråd 1m -50-200°C kontaktblok

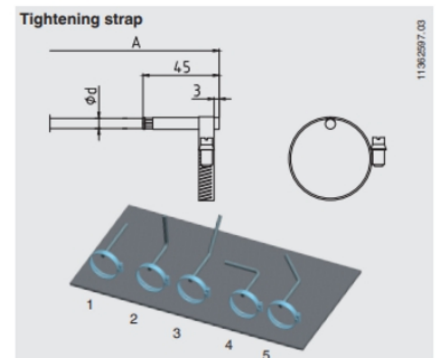
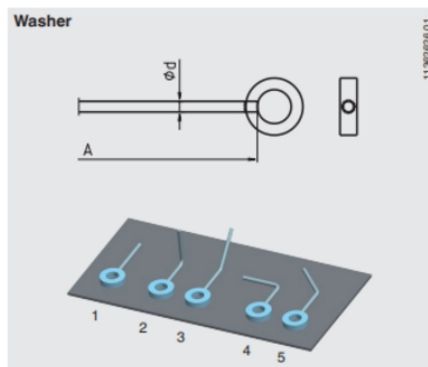
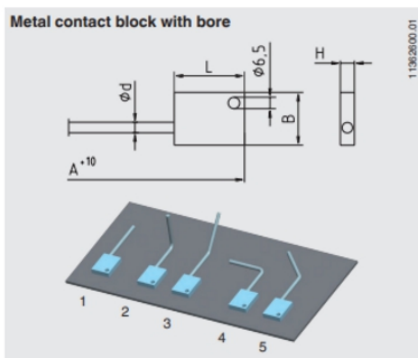
- Måleområde fra -196 Op til 600°C
- Kabel af PVC, Silikon eller PTFE
- Med xxxxx eller spændebånd til rør 11 til 158mm
- Pt100 eller Pt1000 sensorelement
- Option: ATEX-udførelse



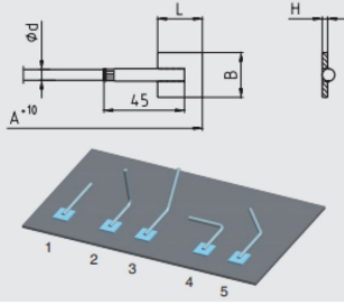
### PRODUKTBESKRIVELSE

## SPECIFIKATIONER

IP-klasse	IP65
Kabellængde	1000 mm
Materiale kabel	Silikone
Materiale medieberørte del	Rustfrit stål 316Ti
Temperature resistance of cable from	-50 °C
Temperature resistance of cable to	200 °C
Temperaturområde fra	-50 °C
Temperaturområde til	250 °C



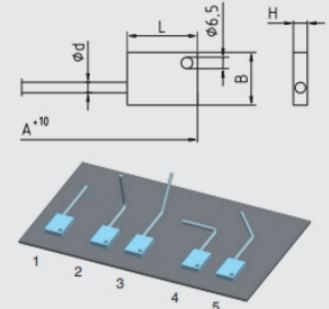
### Weld-on sheet



11.362618.02

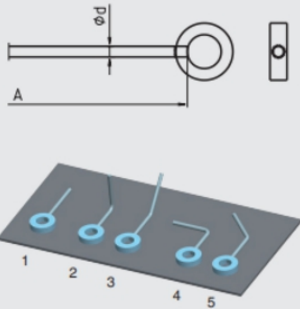
Process connection	Dimensions in mm	
	Width x length x height (B x L x H)	Outer diameter x inner diameter x thickness (AD x ID x t)
Metal contact block with bore $d = 6.5$ mm	30 x 40 x 6	-
Washer	-	38.1 x 19.1 x 9.5
Weld-on sheet	25 x 25 x 3.0	-
Tightening strap	-	11 - 15
	-	15 - 25
	-	25 - 62
	-	60 - 93
	-	93 - 125
-	123 - 158	

### Metal contact block with bore



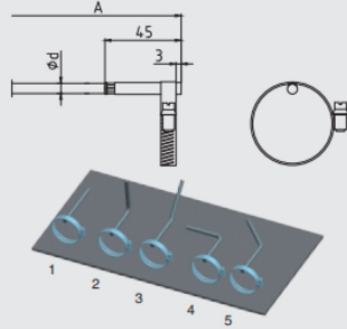
11.362600.01

### Washer



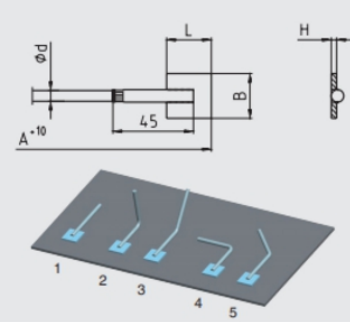
11.362626.01

### Tightening strap



11.362597.03

### Weld-on sheet



11.362618.02

Process connection	Dimensions in mm	
	Width x length x height (B x L x H)	Outer diameter x inner diameter x thickness (AD x ID x t)
Metal contact block with bore $d = 6.5$ mm	30 x 40 x 6	-
Washer	-	38.1 x 19.1 x 9.5
Weld-on sheet	25 x 25 x 3.0	-
Tightening strap	-	11 - 15
	-	15 - 25
	-	25 - 62
	-	60 - 93
	-	93 - 125
-	123 - 158	