

MODSTANDSFØLER KABELUDFØRSEL

Serie TR40

TR40-14369643

Pt100 2tråd -50-250°C 250x3mm silikone 1m



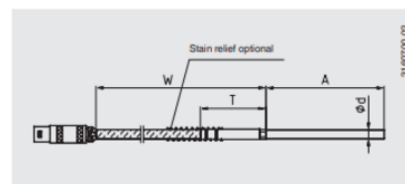
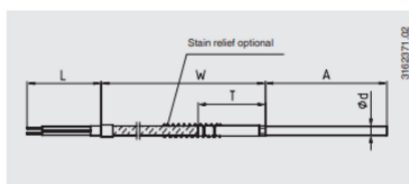
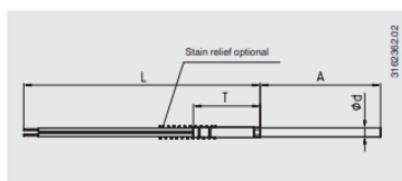
- Måleområde fra -196 op til 600°C
- Pt100 eller Pt1000
- Kabel i PVC, Silikon eller Teflon
- Til indstik eller indskruring med stort udvalg af procestilslutninger
- Option: ATEX-udførelse

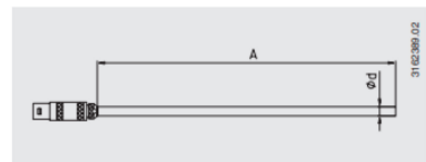
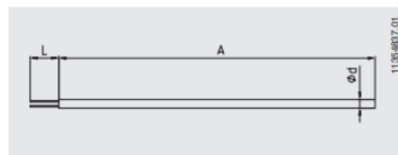
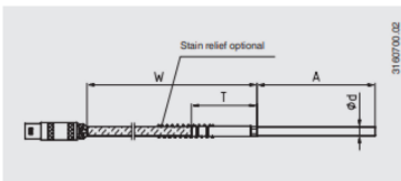
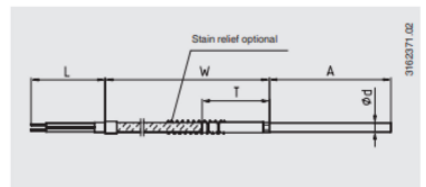
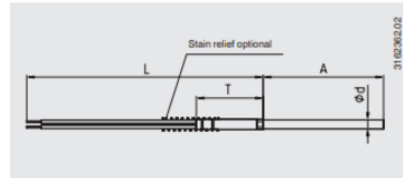
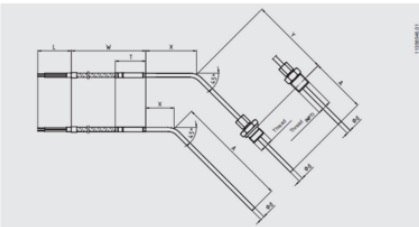
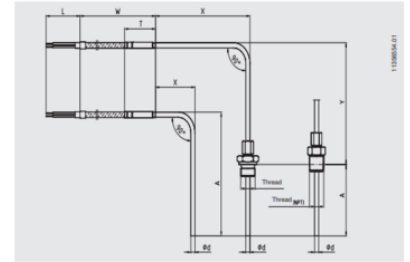
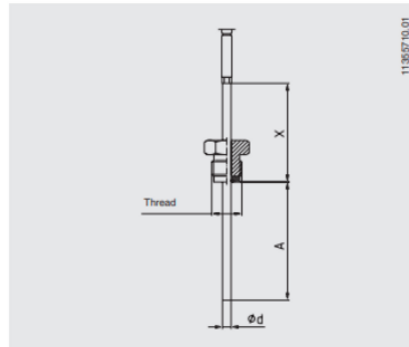
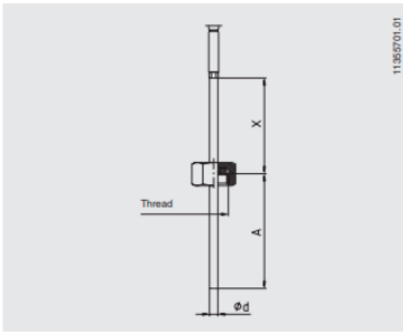
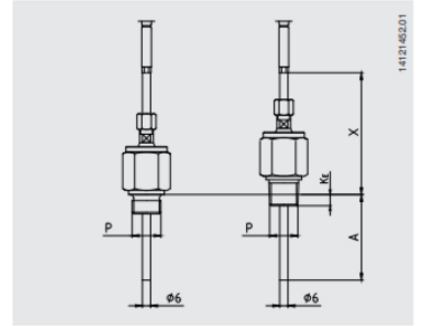
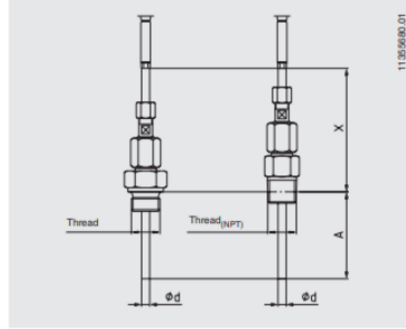
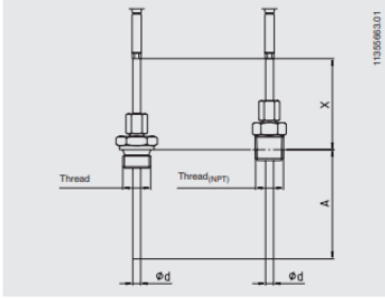
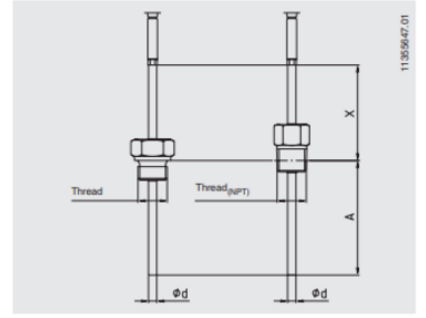
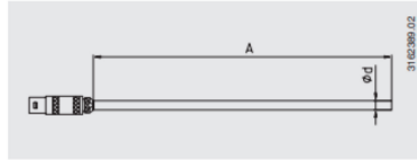
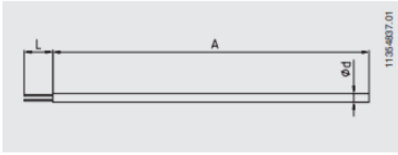


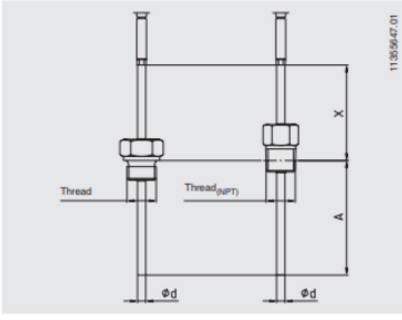
PRODUKTBESKRIVELSE

SPECIFIKATIONER

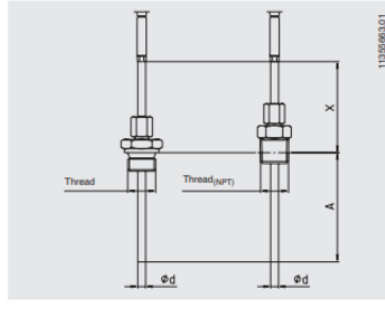
Indstikslængde	250 mm
IP-klasse	IP54
Kabellængde	1000 mm
Materiale kabel	Silikone
Materiale medieberørte del	Rustfrit stål 316Ti
Omgivelsestemperatur fra	-40 °C
Omgivelsestemperatur til	200 °C
Plug diameter	3 mm
Temperaturområde fra	-50 °C
Temperaturområde til	250 °C



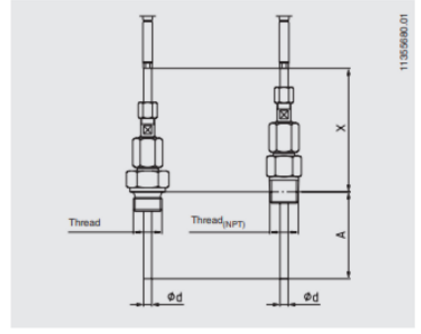




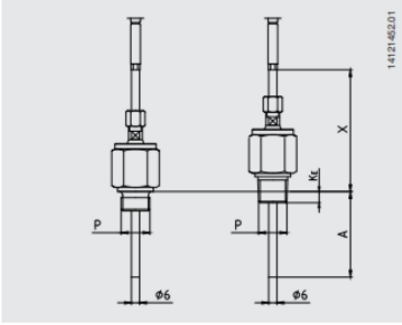
11355647.01



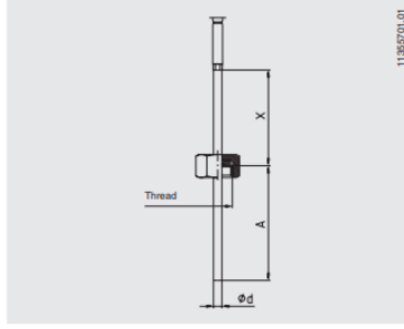
11355653.01



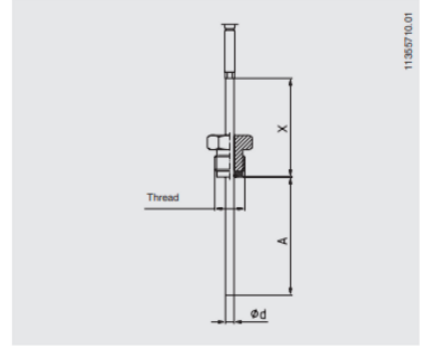
11355680.01



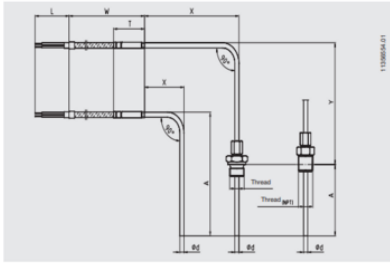
14121852.01



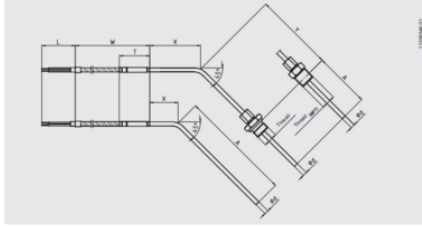
11355701.01



11355710.01



11355654.01



11355655.01