

HYGIEJNISK DYKLOMME MED SVEJSEKUGLE

Serie TW22

TW22-14373241

Svejseskugle 50x6mm M24x1,5 Ra ≤ 0.76 µm til givare 3mm



- Passer til TR21-A, TR22-A eller følere af forskellige slags
- Svejseskugle Ø25mm
- Ned til Ra < 0.38 µm elektrolyseret
- Passer til følere 3, 6 eller 8mm
- 3-A og EHEDGE godkendt

PRODUKTBESKRIVELSE

Serie TW22 er en aseptisk dykklomme fra WIKA, i dette tilfælde med svejseskugledesign. Dykklommen er tilpasset til modstandsfølere type TR21-A eller TR22-A, alternativt et gevind termometer, også fra WIKA. Hele sensoren kan trækkes ud af dykkerøret, hvilket muliggør kalibrering af hele målekæden på stedet uden at frakoble elektriske forbindelser. Derudover er det som vanligt med dykkerør, at intet i processen behøver at åbnes under service. Når den kombineres med model TR22-A, er gevindtilslutningen justerbar, hvilket betyder, at huset kan indstilles til den ønskede vinkel.

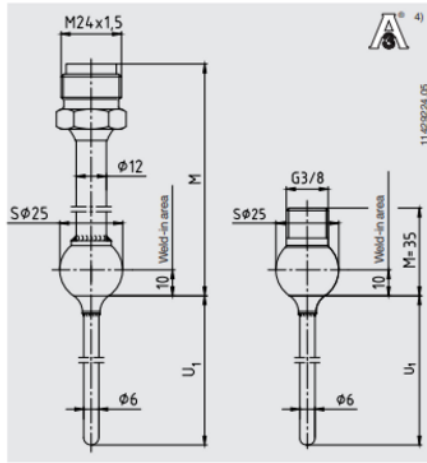
SPECIFIKATIONER

Godkendelser	3-A, EHEDG
Indstikslængde	50 mm
Inside diameter	3 mm
Længde	135 mm
Materiale medieberørte del	Rustfrit stål 316L
Neck length	0,085 m
Plug diameter	6 mm

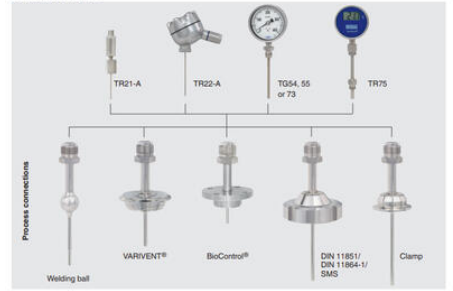
Combination examples



Welding ball process connection



Combination examples



Welding ball process connection

