

EFFEPI KEMI SKYDEVENTILER TYPE A

Messing

EFFA20SA

Kemi skydeventil DN20 single acting

- Fås med aktuator
- Medier: Gas og væsker
- størrelse: 3/4 til 4"
- metal til metal
- GAS ISO228 hun-hun fittings



PRODUKTBESKRIVELSE

Metaltætnet skydeventiler med frie skiver (han/hun skiver) i ventilens samlinger.

Ventilen kræver ingen vedligeholdelse af lukkesystemet (metal til metal), dog er en perfekt lufttæthed ikke garanteret.

Ventilen er pneumatisk aktueret, og udstyret med et manuel nødstopshåndtag.

Den pneumatisk skydeventil kan bruges til flydende væsker og gasser.

Standard: Indvendig GAS ISO228 hun-hun tilslutning.

Kan leveres med NPT-forbindelser.

GAS-tilslutninger 1/8"

Driftstemperatur: -20°C til +80°C.

Actuator tryk: Max 8 bar.

Gas gevind tilslutning

DA: 3/4" - 1" - 1"1/4 - 1"1/2 - 2" - 2"1/2 - 3" - 4" (double acting)

SANC: 3/4" - 1" - 1"1/4 - 1"1/2 - 2" - 2"1/2 - 3" (single acting normally closed)

SANO: 3/4" - 1" - 1"1/4 - 1"1/2 - 2" (single acting normally open)

NPT tilslutning

DA: 3/4" - 1" - 1"1/4 - 1"1/2 - 2" - 3" (double acting)

SANC: 3/4" - 1" - 1"1/4 - 1"1/2 - 2" - 3" (single acting normally closed)

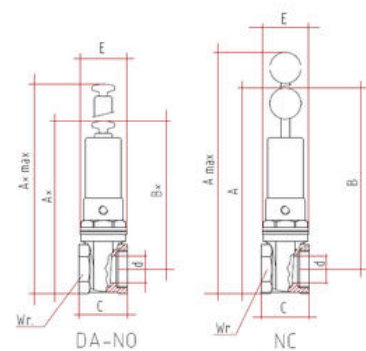
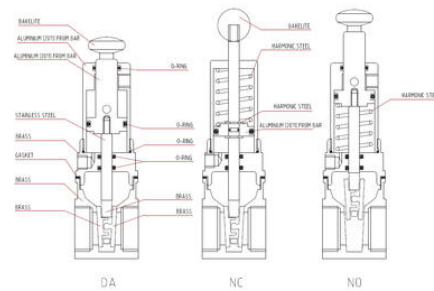
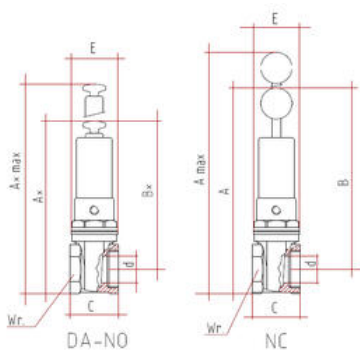
SANO: 3/4" - 1" - 1"1/4 - 1"1/2 - 2" (single acting normally open)

Anodiserende behandlet udvendigt i aluminium

SPECIFIKATIONER

3243_Inches (")	1/4
3-vejs ventiler	Nej
AISI304	Ja
AISI316	Nej
Butterflyventiler	Ja
DN	10 mm

Double acting	Ja
L-boret	Nej
Messing	Ja
Model	A
Normally closed	Ja
Normally open	Nej
Pneumatisk aktuator	Ja
Roterende aktuator	Nej
Rustfri	Nej
Single acting	Ja
Skydeventil	Ja
Støbejern	Ja
T-boret	Ja



OVERALL DIMENSIONS

The dimensions with asterisk refer to DA and NO versions

DN	G	A	A*	A max	A*max	B	B*	C	d	E	Wrench	KV	Weight
mm		mm	mm	mm	mm	mm	mm	mm	mm	mm	mm	in ³ /h	g
20	3/4"	177	193	191	177	158	130	48	19	40	34	36	540
25	1"	199	177	204	191	166	141	54	24	45	40	66	660
32	1 1/4"	239	213	265	239	211	184	60	35	52	50	126	1200
40	1 1/2"	243	228	268	253	211	197	64	37	57	56	180	1250
50	2"	294	289	335	316	255	241	72	47	70	69	234	1950
65	2 1/2"	329	311	371	353	282	264	80	59	84	85	360	2560
80	3"	393	361	448	415	337	305	85	70	99	101	603	3950
100	4"	417	403	483	447	347	317	94	124	127	1200	6600	

OVERALL DIMENSIONS

The dimensions with asterisk refer to DA and NO versions

DN	G	A	A*	A max	A*max	B	B*	C	d	E	Wrench	KV	Weight
mm		mm	mm	mm	mm	mm	mm	mm	mm	mm	mm	in ³ /h	g
20	3/4"	177	193	191	177	158	130	48	19	40	34	36	540
25	1"	199	177	204	191	166	141	54	24	45	40	66	660
32	1 1/4"	239	213	265	239	211	184	60	35	52	50	126	1200
40	1 1/2"	243	228	268	253	211	197	64	37	57	56	180	1250
50	2"	294	289	335	316	255	241	72	47	70	69	234	1950
65	2 1/2"	329	311	371	353	282	264	80	59	84	85	360	2560
80	3"	393	361	448	415	337	305	85	70	99	101	603	3950
100	4"	417	403	483	447	347	317	94	124	127	1200	6600	

