

EFFEPI LUKKEVENTIL 90 GRADER TYPE "C"

EFFC32DA

Kemi lukkeventil Globe DN32 double acting

- Materiale: Messing
- Aktuator: Aluminium
- Størrelser: DN32, DN50, DN80
- Fås kun som double acting
- Temperaturområder: NBR -20°C - +100°C FPM -15°C - +100°C



PRODUKTBESKRIVELSE

Lukkeventil vinkel type "C"

Denne ventil har en 90° vinkel som leder mediet nede fra og enten til venstre eller højre i rørføringen. dette løser rigtig mange plads problemer i installationer hvor pladsen er træng, derudover lukker den også lufttæt.

Pakninger: NBR eller FPM

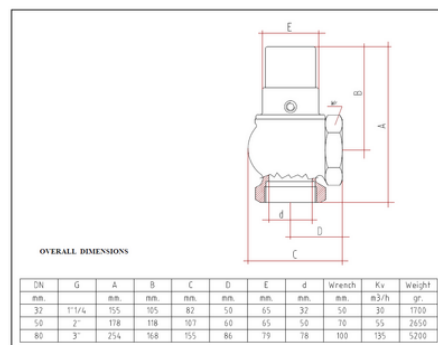
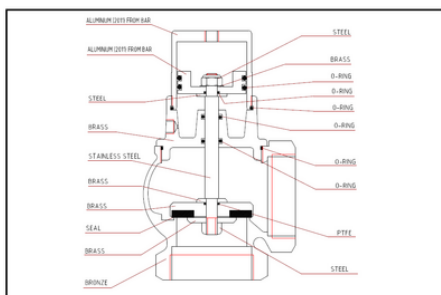
Tilslutninger med GAS ISO228 hun-hun fittings.
trykluft tilslutning 1/8"

Temperaturområder:
NBR -20°C - +100°C
FPM -15°C - +100°C

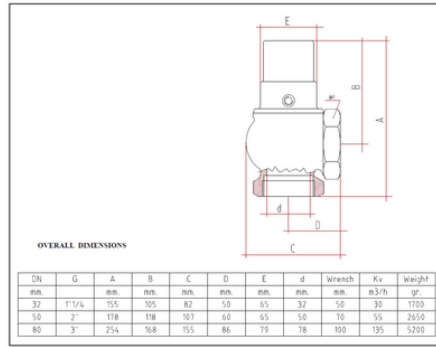
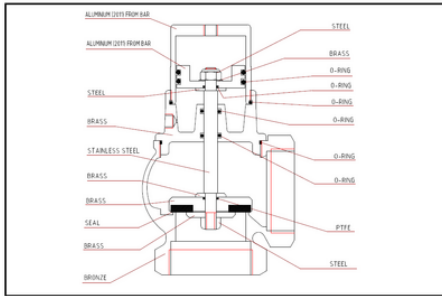
Aktuator tryk:
Max tryk aktuator: 8 bar.
Se tryk skema i tekniske filer

Versioner og størrelser:
DA: 1.1/4" - 2" - 3" (double acting)

Anodiserende behandlet udvendigt i aluminium



G	PILOT PRESS.	DeltaP bar
1 1/4"	4	7
"	5	9
"	6	10,5
2"	4	4
"	5	5
"	6	6
3"	4	2,5
"	5	3
"	6	3,5



DIFFERENTIAL PRESSURE CHART

G	PILOT PRESS.	DeltaP bar
1-1/4"	4	7
"	5	9
"	6	10.5
2"	4	4
"	5	5
"	6	6
3"	4	2.5
"	5	3
"	6	3.5