

## TIDSRELÆ TIL DIN-SKINNE

1-polet (22,5 mm)

88865103

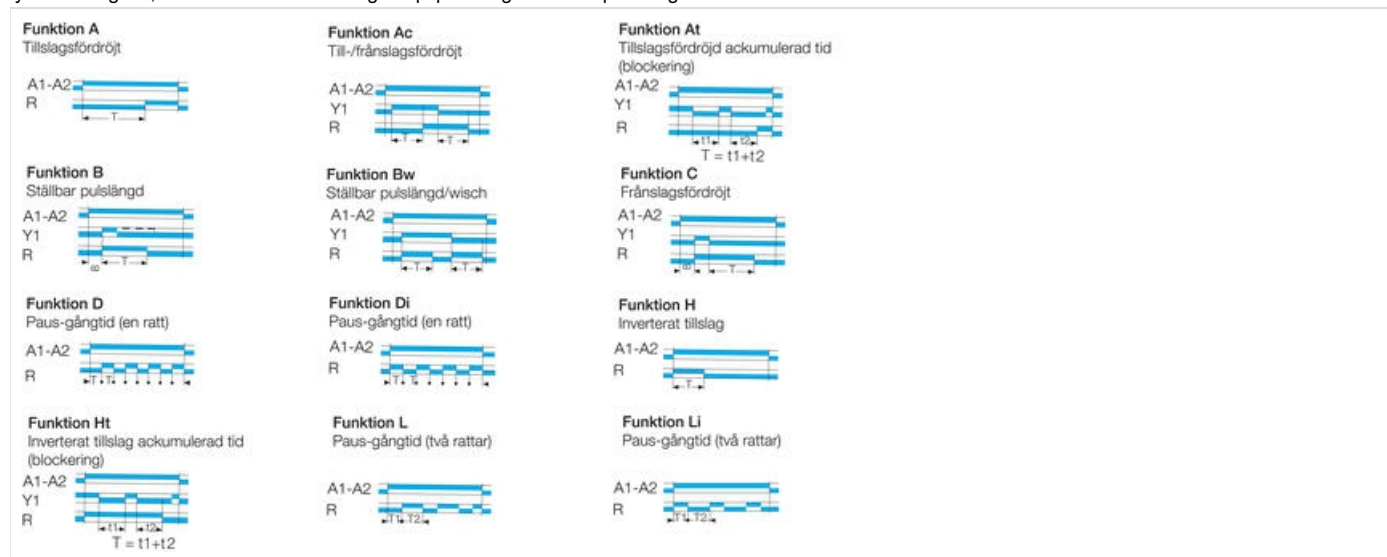
TIDRELÄ TUR3 12-240VAC/DC

- Multi-/enkeltfunktion
- 7 tidsintervaller: 0,1 sek – 100 timer
- Multiindgangsspænding
- 22,5 mm bred





### PRODUKTBESKRIVELSE

Tidsrelæer med syv forskellige funktionsvarianter, hvoraf TUR1 er et flerfunktionsrelæ med funktioner som f.eks. A, B, C, D, Di, H, At, Ht, Ac og Bw. Til funktionerne D/Di og Ac er aktiverings- og deaktiveringstider ens (ét håndtag). Funktionen L/Li har valgfrie tider. En ekstern last kan tilsluttes parallelt med kontrolindgangen (Y1). Direkte aflæsning af tid med to valgfrie skalaer. Alle indstillinger findes på forsiden, dvs. de er tilgængelige for ændringer efter installation. Monteret på DIN-skinne. Etiket på forsiden til egne tekster. Grøn lysdiode angiver tilsluttet forsyningsspænding dvs. blinker ved tidsberegning. Gul lysdiode angiver, at relæet er aktiveret. Ingen opspænding til andre spændinger.

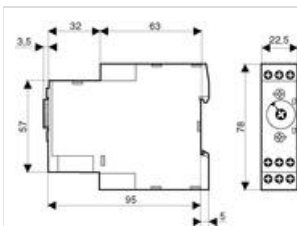


### TEKNISKE DATA

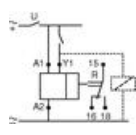
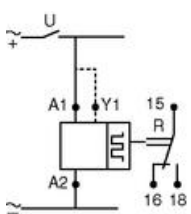
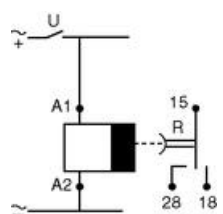
<b>Forsyningsspænding</b>	24 V DC, 24-240 V AC (50/60 Hz)
<b>Effektforbrug</b>	0,6 W ved 24 V DC 1,5 W ved 24 V AC 32 VA ved 230 V AC

<b>Tidsinterval</b>	0,1-1 s, 1-10 s, 0,1-1 m, 1-10 m 0,1-1 t, 1-10 t, 10-100 t	
<b>TQR</b>	20/40/60/80/100/120/140 ms	
<b>Repetitionsnøjagtighed</b>	±0,5 % (under stabile forhold)	
<b>Driftsområde</b>	0,85-115 % af Un	
<b>Pulstid</b>	30 ms (100 ms med last)	
<b>Nulstillingstid</b>	100 ms	
<b>Relæudgang</b>	Enkelpolet, skifte AgNi (cadmiumfri)	
<b>Brydekapacitet</b>	2000 VA/80 W	
<b>Maks. strømstyrke</b>	8 A AC1	
<b>Min. strømstyrke</b>	10 mA/5 V DC	
<b>Elektrisk levetid</b>	10 <sup>5</sup> tilslutninger ved 8 A 250 V (resistiv last)	
<b>Levetid</b>	5x10 <sup>6</sup> tilslutninger	
<b>Beskyttelsesklasse</b>	<b>tilslutning</b>	IP20
	<b>hus</b>	IP40
	<b>front :</b>	IP50
<b>Temperatur</b>	<b>drift</b>	-20 °C til +60 °C
	<b>opbevaring</b>	-30 °C til +60 °C
<b>Kabeltværsnit</b>	<b>med krave</b>	2x1,5 mm <sup>2</sup>
	<b>uden krave</b>	2x2,5 mm <sup>2</sup>
<b>Husmateriale</b>	Selvslukkende (halogenfri)	
<b>Vægt</b>	90 g	
<b>Godkendelse</b>	 , UL file-nummer E198086, 	
<b>CE-mærket ifølge</b>	CEI 1812-1, 89/336/EØF	
<b>EMC</b>	EN50081-1/2, EN50082-1/2	
<b>LVD</b>	73/23/CEE, 93/68/EØF	
<b>Montering</b>	DIN-skinne (35 mm)	

## MÅL



## TILSLUTNING

		
<p>Funktion: A-At, H-Ht, B, C, Di-D, Ac, B-Bw</p>	<p>Li: L: (byglas) A1 Y1</p>	<p>Q</p>

## BEST.NR.

Bestillingsnr.	Beskrivelse	Funktion	Spænding
88865100	TUR4, 1-polet, flerfunktions	A, Ac, At, B, Bw, C, D, Di, H, Ht	12 V AC/DC
88865103	TUR3, 1-polet, flerfunktions	A, Ac, At, B, Bw, C, D, Di, H, Ht	12-240 V AC/DC
88865105	TUR1, 1-polet, flerfunktions	A, Ac, At, B, Bw, C, D, Di, H, Ht	24 V DC, 24/240 V AC
88865115	TAR1, 1-polet, aktiveringsforsinkelse	A, At	24 V DC, 24/240 V AC
88865125	TBR1, 1-polet, justerbar pulslængde	B	24 V DC, 24/240 V AC
88865135	TCR1, 1-polet, deaktiveringsforsinkelse	C	24 V DC, 24/240 V AC
88865145	THR1, 1-polet, inv. aktivering	H, Ht	24 V DC, 24/240 V AC
88865155	TLR1, 1-polet, pause-/driftstid	L, Li	24 V DC, 24/240 V AC
88865175	TQR1, 1-polet, Y/D-start	Q	24 V DC, 24/240 V AC
88865176	TQR6, 1-polet, Y/D-start	Q	230 V AC, 380, 440 V AC