

PR ONE KNASTOMSKIFTER 16A (AC21)

227600

PR ONE 16 A knastomskifter "0-1" 1-pol A8

BACO[®]

- Komplet med skilt og greb
- Skruemontage
- Standardfunktioner

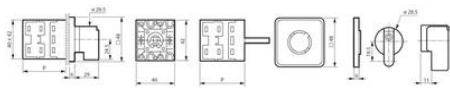
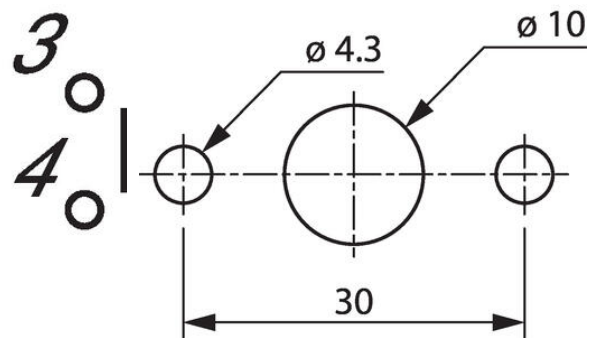
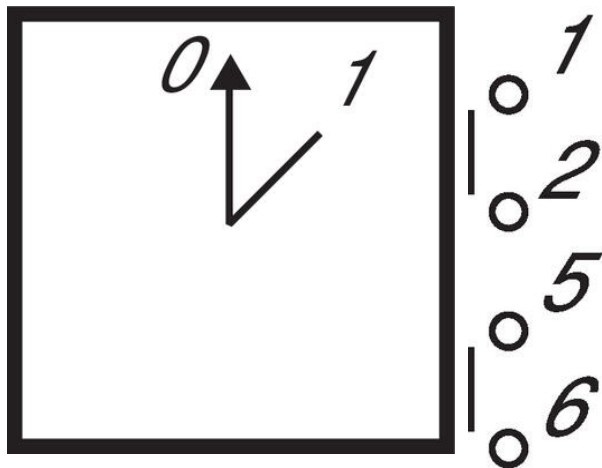


PRODUKTBESKRIVELSE

SPECIFIKATIONER

1333_Plate (mm)	48x48
Antal poler	1
Antal poler	1
Antal positioner	2
Area Cable Single Wire Max	4 mm ²
Beskyttelsesgrad bag på panelet	IP20
Cable Area Multi-Conductor Max	2,5 mm ²
Funktion	Fast
IP-klasse, panel	IP40
Isolationsspænding (Ui)	690 V
Montage	Skruer på
Nominal effekt (AC23A / 3x400 V)	7,5 kW
Nominal effekt (AC23A/3x230 V)	4 kW
Nominal effekt (AC3/3x230 V)	3 kW
Nominal effekt (AC3A / 3x400 V)	4 kW
Nominal strøm Ie (AC15/230V)	6 A

Normal strøm Ie (AC21 / 22A)	16 A
Standarder	CB, CCC, CE, CSA, IEC 60947-3 , IEC 60947-1, UL, UL 508
Temperaturområde fra	-20 °C
Temperaturområde til	70 °C
Termisk strøm Ith	20 A
Type/Model	ON-OFF kontakt
Vinkel	45°



No. of contacts	0	1	
1-2		X	1P
3-4		X	2P
5-6		X	3P

