

"PICKING SENSOR"

Gitterfotocelle serie SSP

SSPT205
 RIDÅFOTOCELL H=100MM 2M

- lysbom med tydelig indikering
- Detekteringshøjde 100-375 mm
- PNP- og NPN-udgang er valgbar
- Beskyttelse mod interferens



PRODUKTBESKRIVELSE

SSPT er en serie lysbomfotoceller, som er fremstillet til at hjælpe og overvåge, når en montør plukker artikler ud af kasser. Med tydelige LED viser lysbommen et grønt lys hvor artiklen skal plukkes. Hvis man plukker i en forkert kasse, tændes en rød LED-indikering. lysbom kan naturligvis bruges i andre applikationer, hvor der kræves et bredt detekteringsområde.

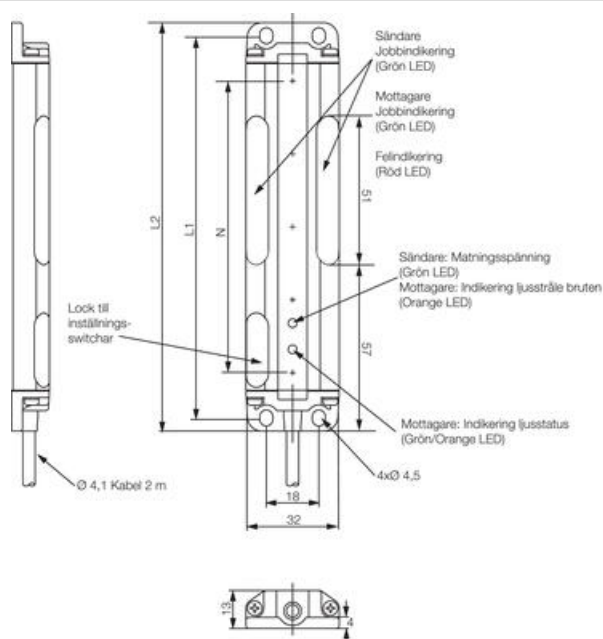
TEKNISKE DATA

| Ordrenummer | SSPT205 | SSPT210 | SSPT213 | SSPT216 |
|---------------------|--------------------------------------|-----------------------------------|-----------------------------------|-----------------------------------|
| Funktion | Sender/modtager | | | |
| Detekteringsafstand | 2 m | | | |
| Mindste objekter | Ø35 mm (ikke transparent) | | | |
| Detekteringshøjde | 100 mm | 225 mm | 300 mm | 375 mm |
| Antal lyskugler | 5 | 10 | 13 | 16 |
| Lyskilde | Infrarød LED 880 nm | | | |
| Forsyningsspænding | 12 – 24 V DC ±10 % maks. 10 % rippel | | | |
| Strømforbrug | 130 mA | 140 mA | 150 mA | 155 mA |
| Udgang | NPN/PNP valgbar, maks. 50 mA | | | |
| Light/dark on | Valgbar | | | |
| Jobindikering | Valgbar | | | |
| Reaktionstid | | | | |
| Standard | Light on: 35 ms Dark on: 25 ms | Light on: 68 ms Dark on: 42 ms | Light on: 70 ms Dark on: 42 ms | Light on: 94 ms Dark on: 58 ms |

| | | | | |
|------------------------------------|---|-----------------------------------|-----------------------------------|------------------------------------|
| Beskyttelse mod interferens | Light on: 45 ms Dark on: 28 ms | Light on: 84 ms Dark on: 52 ms | Light on: 88 ms Dark on: 54 ms | Light on: 116 ms Dark on: 72 ms |
| LED-indikation | | | | |
| Sender | Styrespænding til: Grøn LED Jobindikering: Grøn LED (to større indikeringer) | | | |
| Modtager | Tilfredsstillende detektering: Grøn LED: Utilfredsstillende detektering: Orange LED: Dark on: Orange LED: Jobindikering: Grøn LED: Forkert plukningsindikering: Rød LED | | | |
| Beskyttelse mod interferens | Mellem to enheder | | | |
| Maks. forstyrrende lys | 10.000 lux | | | |
| Beskyttelsesklasse | IP62 | | | |
| Temperaturområde | +10 °C til +50 °C | | | |
| Tilslutning* | 2 m kabel | | | |

* Fås også med M12-kontakt på kabelenden.

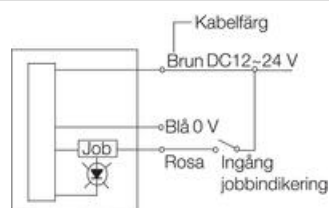
MÅL



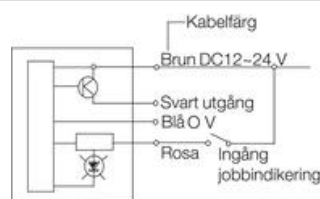
| Model | N | L1 | L2 |
|---------|-----|-----|-----|
| SSPT205 | 100 | 130 | 140 |
| SSPT210 | 225 | 255 | 265 |
| SSPT213 | 300 | 330 | 340 |
| SSPT216 | 375 | 405 | 415 |

TILSLUTNING

Sender



Modtager



| Ordre nr. | Benævnelse | Detekteringshøjde | Detekteringsafstand | Udgang |
|-----------|------------|-------------------|---------------------|--------|
|-----------|------------|-------------------|---------------------|--------|

| | | | | |
|---------|-------------------|--------|-----|---------|
| SSPT205 | Forhængsfotocelle | 100 mm | 2 m | PNP/NPN |
| SSPT210 | Forhængsfotocelle | 225 mm | 2 m | PNP/NPN |
| SSPT213 | Forhængsfotocelle | 300 mm | 2 m | PNP/NPN |
| SSPT216 | Forhængsfotocelle | 375 mm | 2 m | PNP/NPN |

SPECIFIKATIONER

| | |
|-------------------------------|---------------------|
| Antal pærer | 5 |
| Detekteringshøjde | 100 mm |
| Distance max | 2000 mm |
| Distance min. | 0 mm |
| Effektforbrug | 0,13 A |
| Elektrisk tilslutning | Indstøbt kabel 2m |
| Fotocelleteknik | Lysgitter |
| Funktion | Lys på, Mørkekoblet |
| Godkendelser | CE |
| IP-klasse | IP62 |
| Light / Dark Switching | Ja |
| Lystype | IR LED |
| Materiale hus | Aluminium |
| Materiale linse | Plast |
| Reaktionstid | 25 ms |
| Spænding DC max | 24 V |
| Spænding DC min | 12 V |
| Temperaturområde fra | 10 °C |
| Temperaturområde til | 50 °C |
| Udgang | NPN, PNP |
| Udgangsstrøm max | 0,05 A |

