

# MAGNETVENTIL, DIREKTE VIRKENDE

Serie 314

E314K034S1N00F8

- 1/8"-1/4"
- NC/NO eller Universal funktion
- Arbejdstryk op til 20 bar
- Hus i messing eller rustfri stål

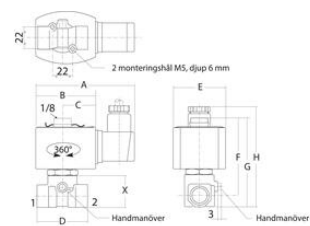
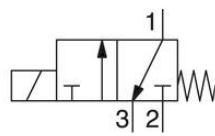
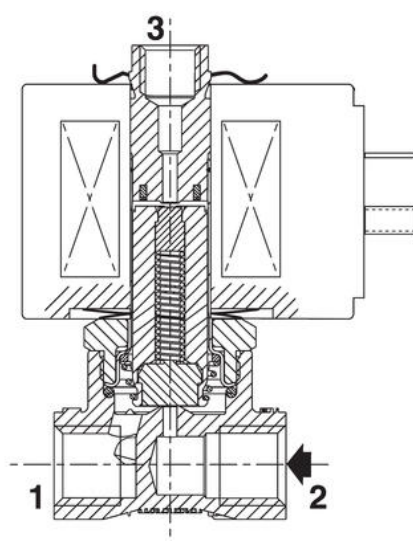


## PRODUKTBESKRIVELSE

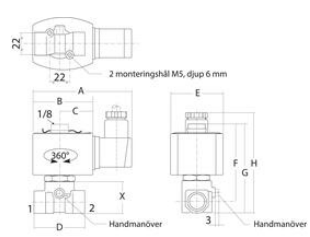
## SPECIFIKATIONER

Differenstryk luft max	20 bar
Differenstryk max	20 bar
Differenstryk min	0 bar
Differenstryk olie max	20 bar
Differenstryk vand max	20 bar
Effektforbrug	10,1 W
Funktion 1	3/2
Funktion 2	Normalt lukket
Gennemløb	1,2 mm
Godkendelser	RoHS
IP-klasse	IP65
Materiale diskætning	NBR
Materiale fjeder	Rustfrit stål
Materiale kortslutningsring	Kobber
Materiale spændeskive	FPM
Materiale stempel	Rustfrit stål 430F

Materiale stempel guidering	POM
Materiale tætninger	NBR
Materiale ventilhus	Messing
Medietemperatur fra	-25 °C
Medietemperatur til	90 °C
Responstid ind	5 ms
Responstid ud	25 ms
Spænding AC	230 V
Temperaturområde fra	-25 °C
Temperaturområde til	55 °C
Tilkoblingsport 1-2	1/4 BSP
Tilkoblingsport 3	1/8 BSP
Vægt	0,59 kg
Viskositet max	65 cSt



Modell	A	B	C	D	E	F	G	H	X
Samtlige	97	59	34	40	50	73	82	96	30



Modell	A	B	C	D	E	F	G	H	X
Samtlige	97	59	34	40	50	73	82	96	30