

PRESSOSTAT, VAKUUM / LAVT TRYK

Model 6721 / 6731 / 6742

6721-03

Vakuums switch 7,5-20 mbar, Ø4 mm



- Mikrokontakt
- Lav vægt
- Høj repeterbarhed
- Til luft eller vand

PRODUKTBESKRIVELSE

Enkle plast pressostater med mikroswitch til både over- og undertryk. Kan leveres med dobbelt mikroswitch (67x2). Standard er neoprenmembran for luft og vand, men der fås et bredt udvalg af specielle membranmaterialer til aggressive medier. Leveres med en 4 mm slangetilslutning eller 1/8" BSP i messing.

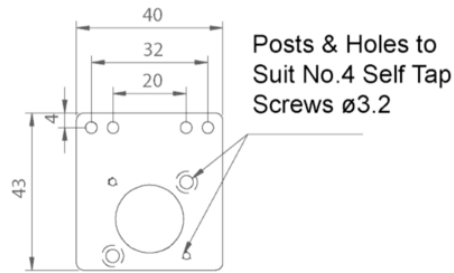
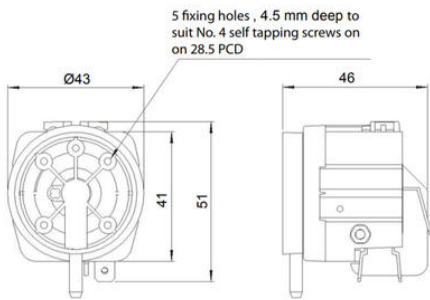
Optioner:

- UL-godkendte versioner
- Dobbelte kontakter (bortset fra 6721-03 og 6731-03)
- Membran i andre materialer; silikone, nitril eller EPDM
- Andre tryktilslutninger

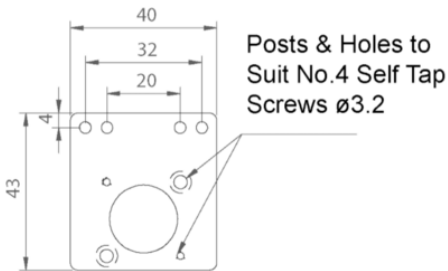
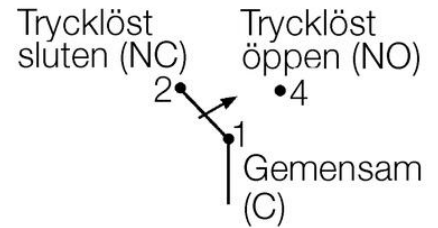
SPECIFIKATIONER

Elektrisk tilslutning	AMP-stift 6,3x0,8 mm
Funktion	Vekslende kontakt
Godkendelser	CE
Kontaktbelastning max	3 A AC resistiv, 1 A AC induktiv, 0,25 A DC resistiv, 0,1 A DC induktiv
Kontaktfunktion	SPCO
Levetid mekanisk	2 mio skift
Materiale hus	Nylon
Materiale membran	Neopren
Max arbejdsområde	-20 mbar
Min arbejdsområde	-7,5 mbar
Number Of Microswitches	1 pc
Pressure type	Vakuums
Spænding AC max	250 V
Spænding DC max	220 V
Sprængtryk	2,5 bar
Temperaturområde fra	-5 °C

Temperaturområde til	70 °C
Tilslutning luft	Push-on Ø4 mm
Trykområde max	20 bar
Trykområde min	7,5 bar
Tryktilslutning	Slangestuds 4 mm
Type pressostat	Lavtryk
Vægt	40 g



Mounting Plate & 2 screws
6050-6000-0001



Mounting Plate & 2 screws
6050-6000-0001

