

## ZTOF OVALT TRYK MANDEDÆKSEL, 2 BAR TIL 6 BAR

Fødevarer-/ Pharma tankdæksler

ZTOF108LEFT

Svingarm, Venstre til Oval 510 x 410 mm dæksel



- 6 bar, Ikke designet til vakuum
- Produktberørte dele: 1.4404
- Ikke produktberørte dele 1.4301
- Silikone O-Ring pakning - Andre pakninger iht. forespørgsels
- OBS VED ORDRE SKAL DET OPLYSES, OM DET ER HØJRE ELLER VENSTRE ÅBEN (beslag)

### PRODUKTBESKRIVELSE

OEM Automatic Klitsø fører et bredt sortiment af trykløse eller trykdæksler fra Zimmerlin.

OEM's tankdæksler er af høj kvalitet, der giver hurtig, nem og bekvem adgang til Deres procesanlæg.

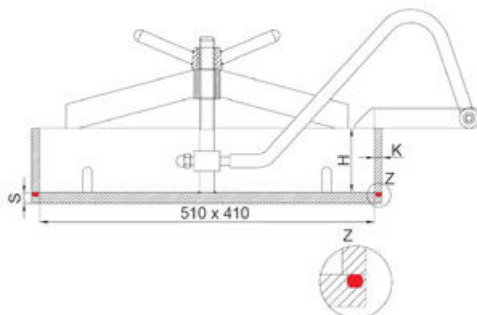
Tankdækslerne opfylder de stærkeste krav til proces teknologien og er den ideale løsning inde for Food, Bryggeri, Kosmetik, og Farmaceutiske processer. Alle vores dæksler fås med en bred vifte af overflader, paknings materialer, NA-Connection og skueglas mv. Ligeledes tilbyder vi også kundespecifikke løsninger. Vores producent kan levere produkter med : PED-Certifikat, ASME Certifikat, 3-A Sanitær standard, SELO-Erklæring, EHEDG-Certifikat, GOST-R Certifikat og ATEX-Erklæring o.lig. på mange af produkterne.

OBS VED ORDRE SKAL DET OPLYSES, OM DET ER HØJRE ELLER VENSTRE ÅBEN (beslag)

OBS VED ORDRE SKAL DÆKSLE OG SVINGARM ORDRES SEPARAT.

Som udgangspunkt er ingen opgave for speciel eller kompliceret til at kunne leveres.

- Ikke designet til vakuum
- Produktberørte dele: 1.4571 eller 1.4404
- Ikke produktberørte dele 1.4301
- Pakningskvaliteter: Silikone, EPDM, Viton, PFA eller FEP
- Med hængsel og greb
- V-greb med messing gevindbøsning
- Inklusive PED 97/23/EG
- 3.1 Certifikat kan leveres
- Standard finish: Ubehandlet og glasblæst



Ved ordre specificer venligst:

- ZTO
- Materiale
- Temperatur
- Tryk
- Pakningskvalitet
- Overfladekvalitet
- Design- eller Type Godkendelse
- Anden tilbehør mv. (Se: Generel information)

# SPECIFIKATIONER

3066_Pressure range (bar)	Trykløs
Beskrivelse	Svingarm Venstre
Materialekvalitet	1.4301

