

TERMOELEMENT TIL OVERFLADETEMPERATUR

Serie TC50

TC50-14374632
Type K 0-1260°C kontaktblok L=1m silikone



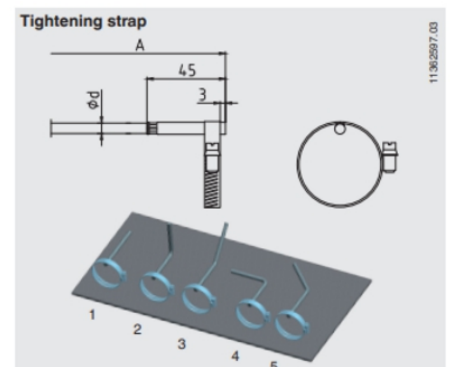
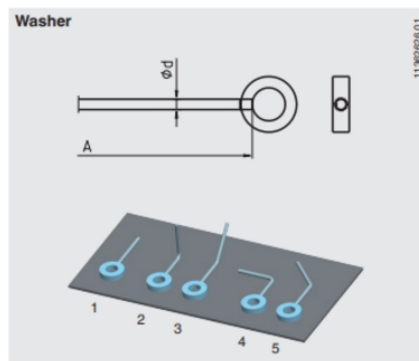
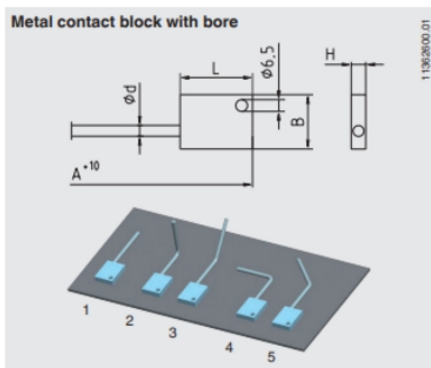
- Måleområde fra -40 op til 1260°C
- Kabel af PVC, Silikone eller PTFE
- Med blok til overfladekontakt eller spændebånd til rør 11 til 158mm
- Type K, J, E, N eller T
- Option: ATEX-udførelse



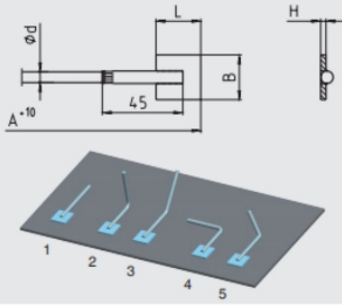
PRODUKTBESKRIVELSE

SPECIFIKATIONER

| | |
|--------------------------------------|---------------------|
| IP-klasse | IP65 |
| Kabellængde | 1000 mm |
| Materiale kabel | Silikone |
| Materiale medieberørte del | Rustfrit stål 316Ti |
| Temperature resistance of cable from | -50 °C |
| Temperature resistance of cable to | 200 °C |
| Temperaturområde fra | 0 °C |
| Temperaturområde til | 1260 °C |



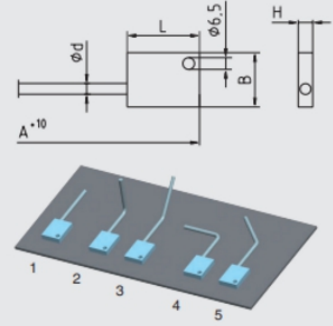
Weld-on sheet



11.362519.02

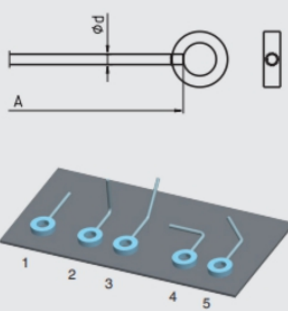
| Process connection | Dimensions in mm | |
|--|--|---|
| | Width x length x height (B x L x H) | Outer diameter x inner diameter x thickness (AD x ID x t) |
| Metal contact block with bore $d = 6.5$ mm | 30 x 40 x 6 | - |
| Washer | - | 36.1 x 19.1 x 9.5 |
| Weld-on sheet | 25 x 25 x 3.0 | - |
| Tightening strap | - | 11 - 15 13 - 25 23 - 62 60 - 93 91 - 125 123 - 158 |

Metal contact block with bore



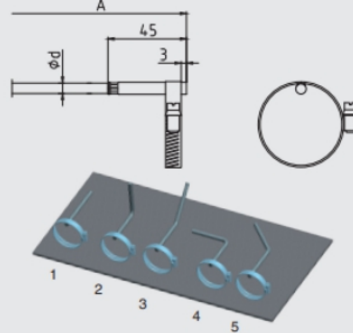
11.362610.01

Washer



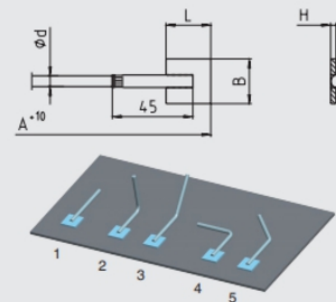
11.362620.01

Tightening strap



11.362597.03

Weld-on sheet



11.362518.02

| Process connection | Dimensions in mm | |
|--|--|---|
| | Width x length x height (B x L x H) | Outer diameter x inner diameter x thickness (AD x ID x t) |
| Metal contact block with bore $d = 6.5$ mm | 30 x 40 x 6 | - |
| Washer | - | 36.1 x 19.1 x 9.5 |
| Weld-on sheet | 25 x 25 x 3.0 | - |
| Tightening strap | - | 11 - 15 13 - 25 23 - 62 60 - 93 91 - 125 123 - 158 |