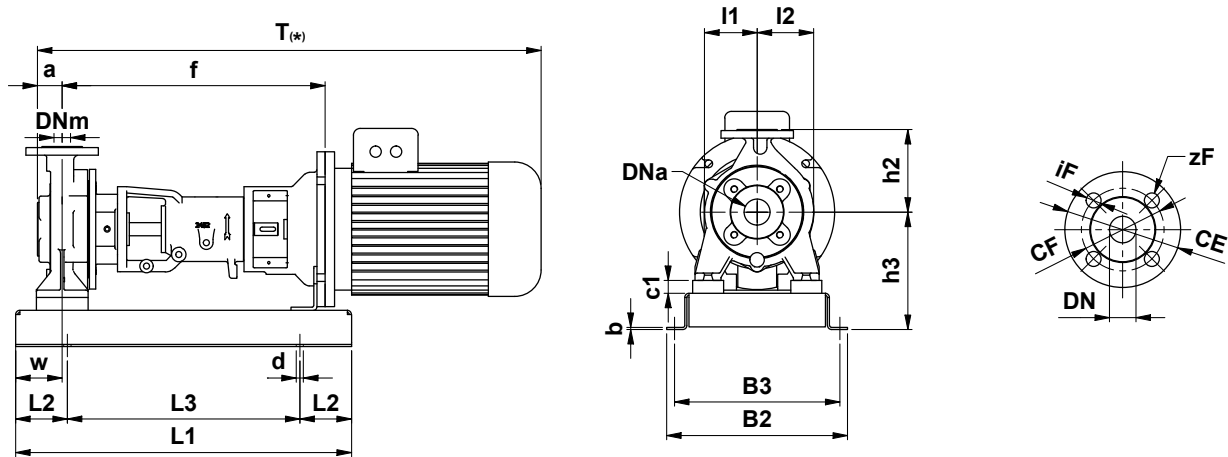


Ingombri lanternata su base  
Lantern bracket on base overall dimensions

Girante vortex  
Vortex impeller



**Dimensioni Flange**  
**Dimensions Flange EN1092-1/2 PN10**

<b>DNa-DNm</b>	32	50	65	80	100	125	150
<b>CF</b>	100	125	145	160	180	210	240
<b>CE</b>	140	165	185	200	220	250	285
<b>iF</b>	18	18	18	18	18	18	22
<b>zF</b>	4	4	8	8	8	8	8

**Accoppiamento potenza – polarità/grandezza motore**  
**Power – polarity/motor size coupling**

<b>Poli</b>	G/kW	G/kW	G/kW	G/kW	G/kW	G/kW	G/kW	G/kW	G/kW	G/kW	G/kW	G/kW	G/kW	G/kW
<b>2</b>	71	80	80	90S	90L	100L	112M	132S	132S	132M	160M	160M	160L	180M
	0,55	0,75	1,1	1,5	2,2	3	4	5,5	7,5	9,2	11	15	18,5	22
<b>4</b>	80	80	90S	90L	100L	100L	112M	132S	132M	132M	160M	160L	180M	180L
	0,55	0,75	1,1	1,5	2,2	3	4	5,5	7,5	9,2	11	15	18,5	22
<b>6</b>	80	90S	90L	100L	112M	132S	132M	132M	160M	160L	180L	-	-	-
	0,55	0,75	1,1	1,5	2,2	3	4	5,5	7,5	11	15	-	-	-

<b>Pompa tipo</b> <b>Pump size</b>	<b>Grandezza motore</b> <b>Motor size</b>	<b>Base Base plate</b>	<b>Dimensioni</b> <b>Dimensions (mm)</b>																	<b>Peso</b> <b>Weight (kg)<sup>(*)</sup></b>		
			<b>Dna</b>	<b>Dnm</b>	<b>a</b>	<b>f</b>	<b>h1</b>	<b>h2</b>	<b>h3</b>	<b>L1</b>	<b>L2</b>	<b>L3</b>	<b>B2</b>	<b>B3</b>	<b>w</b>	<b>d</b>	<b>b</b>	<b>c1</b>	<b>l1</b>		<b>l2</b>	<b>T<sub>(*)</sub></b>
32-16	80	G1	50	32	48	469	132	160	202	650	100	450	350	320	90	14	4	0	114	114	799	63
	90	G1	50	32	48	469	132	160	202	650	100	450	350	320	90	14	4	0	114	114	854	67
	100	G1	50	32	48	489	132	160	202	650	100	450	350	320	90	14	4	0	114	114	922	82
	112	G1	50	32	48	489	132	160	202	650	100	450	350	320	90	14	4	0	114	114	926	89
	132	G1	50	32	48	509	132	160	202	650	100	450	350	320	90	14	4	25	114	114	1055	111

Quote e pesi possono variare senza preavviso  
Dimensions and weights can change without prior notice

(\*) Lunghezza e peso possono variare in funzione della marca del motore  
(\*) Length and weight may vary, it depends by the motor brand

Ingombri lanternata su base  
Lantern bracket on base overall dimensions

Girante vortex  
Vortex impeller

Pompa tipo Pump size	Grandezza motore Motor size	Base Base plate	Dimensioni Dimensions (mm)																	Peso Weight (kg) <sup>(*)</sup>		
			Dna	Dnm	a	f	h1	h2	h3	L1	L2	L3	B2	B3	w	d	b	c1	l1		l2	T <sub>(*)</sub>
32-20	80	G1	50	32	48	468	160	180	230	650	100	450	350	320	90	14	4	0	135,5	135,5	798	70
	90	G1	50	32	48	468	160	180	230	650	100	450	350	320	90	14	4	0	135,5	135,5	853	74
	100	G1	50	32	48	488	160	180	230	650	100	450	350	320	90	14	4	0	135,5	135,5	921	89
	112	G1	50	32	48	488	160	180	230	650	100	450	350	320	90	14	4	0	135,5	135,5	925	96
	132	G1	50	32	48	508	160	180	230	650	100	450	350	320	90	14	4	0	135,5	135,5	1054	118
	160	G1	50	32	48	538	160	180	230	650	100	450	350	320	90	14	4	20	135,5	135,5	1237	209
50-16	90	G1	65	50	55	478	160	180	230	650	100	450	350	320	90	14	4	0	121,5	121,5	870	71
	100	G1	65	50	55	498	160	180	230	650	100	450	350	320	90	14	4	0	121,5	121,5	938	86
	112	G1	65	50	55	498	160	180	230	650	100	450	350	320	90	14	4	0	121,5	121,5	942	93
	132	G1	65	50	55	518	160	180	230	650	100	450	350	320	90	14	4	0	121,5	121,5	1071	115
	160	G1	65	50	55	548	160	180	230	650	100	450	350	320	90	14	4	20	121,5	121,5	1254	206
50-20	100	G2	65	50	55	594	160	200	230	850	150	550	510	460	120	16	6	0	141	141	1034	110
	112	G2	65	50	55	594	160	200	230	850	150	550	510	460	120	16	6	0	141	141	1038	117
	132	G2	65	50	55	614	160	200	230	850	150	550	510	460	120	16	6	0	141	141	1167	143
	160	G2	65	50	55	644	160	200	230	850	150	550	510	460	120	16	6	20	141	141	1350	234
50-25	100	G2	65	50	55	596	180	225	250	850	150	550	510	460	120	16	6	0	175	175	1036	118
	112	G2	65	50	55	596	180	225	250	850	150	550	510	460	120	16	6	0	175	175	1040	125
	132	G2	65	50	55	616	180	225	250	850	150	550	510	460	120	16	6	0	175	175	1169	151
	160	G2	65	50	55	646	180	225	250	850	150	550	510	460	120	16	6	0	175	175	1352	242
65-20	100	G2	80	65	66	604	180	225	250	850	150	550	510	460	120	16	6	0	150,5	150,5	1055	117
	112	G2	80	65	66	604	180	225	250	850	150	550	510	460	120	16	6	0	150,5	150,5	1059	124
	132	G2	80	65	66	624	180	225	250	850	150	550	510	460	120	16	6	0	150,5	150,5	1188	150
	160	G2	80	65	66	654	180	225	250	850	150	550	510	460	120	16	6	0	150,5	150,5	1371	241
80-20S	100	G2	100	80	68	612	180	250	250	850	150	550	510	460	120	16	6	0	159	159	1065	119
	112	G2	100	80	70	612	180	250	250	850	150	550	510	460	120	16	6	0	159	159	1071	126
	132	G2	100	80	70	632	180	250	250	850	150	550	510	460	120	16	6	0	159	159	1200	152
	160	G2	100	80	70	662	180	250	250	850	150	550	510	460	120	16	6	0	159	159	1383	244
	180	G2	100	80	70	662	180	250	250	850	150	550	510	460	120	16	6	0	159	159	1437	309
80-25	112	G2	100	80	75	637	225	280	295	850	150	550	510	460	120	16	6	0	176	176	1101	142
	132	G2	100	80	75	657	225	280	295	850	150	550	510	460	120	16	6	0	176	176	1230	168
	160	G2	100	80	75	687	225	280	295	850	150	550	510	460	120	16	6	0	176	176	1413	260
	180	G2	100	80	75	687	225	280	295	850	150	550	510	460	120	16	6	0	176	176	1467	325
80-31	112	G3	100	80	90	654	250	315	350	1000	200	600	650	590	140	20	8	0	205	227	1133	240
	132	G3	100	80	90	674	250	315	350	1000	200	600	650	590	140	20	8	0	205	227	1262	266
	160	G3	100	80	90	704	250	315	350	1000	200	600	650	590	140	20	8	0	205	227	1445	357
	180	G3	100	80	90	704	250	315	350	1000	200	600	650	590	140	20	8	0	205	227	1499	422
100-25	112	G2	125	100	90	646	225	280	295	850	150	550	510	460	120	16	6	0	183	216	1125	157
	132	G2	125	100	90	666	225	280	295	850	150	550	510	460	120	16	6	0	183	216	1254	183
	160	G2	125	100	90	696	225	280	295	850	150	550	510	460	120	16	6	0	183	216	1437	275
	180	G2	125	100	90	696	225	280	295	850	150	550	510	460	120	16	6	0	183	216	1491	340
125-25	112	G2	150	125	112	659	250	355	320	850	150	550	510	460	120	16	6	0	208	254	1160	179
	132	G2	150	125	112	679	250	355	320	850	150	550	510	460	120	16	6	0	208	254	1289	205
	160	G2	150	125	112	709	250	355	320	850	150	550	510	460	120	16	6	0	208	254	1472	297
	180	G2	150	125	112	709	250	355	320	850	150	550	510	460	120	16	6	0	208	254	1526	362
125-31	112	G3	150	125	112	667	280	355	380	1000	200	600	650	590	140	20	8	0	223	256	1168	260
	132	G3	150	125	112	687	280	355	380	1000	200	600	650	590	140	20	8	0	223	256	1297	286
	160	G3	150	125	112	717	280	355	380	1000	200	600	650	590	140	20	8	0	223	256	1480	378
	180	G3	150	125	112	717	280	355	380	1000	200	600	650	590	140	20	8	0	223	256	1534	443
150-31	112	G3	200	150	120	664	315	400	415	1000	200	600	650	590	140	20	8	0	243	316	1173	286
	132	G3	200	150	120	684	315	400	415	1000	200	600	650	590	140	20	8	0	243	316	1302	312
	160	G3	200	150	120	714	315	400	415	1000	200	600	650	590	140	20	8	0	243	316	1485	403
	180	G3	200	150	120	714	315	400	415	1000	200	600	650	590	140	20	8	0	243	316	1539	468

Quote e pesi possono variare senza preavviso  
Dimensions and weights can change without prior notice

(\*) Lunghezza e peso possono variare in funzione della marca del motore  
(\* Length and weight may vary, it depends by the motor brand